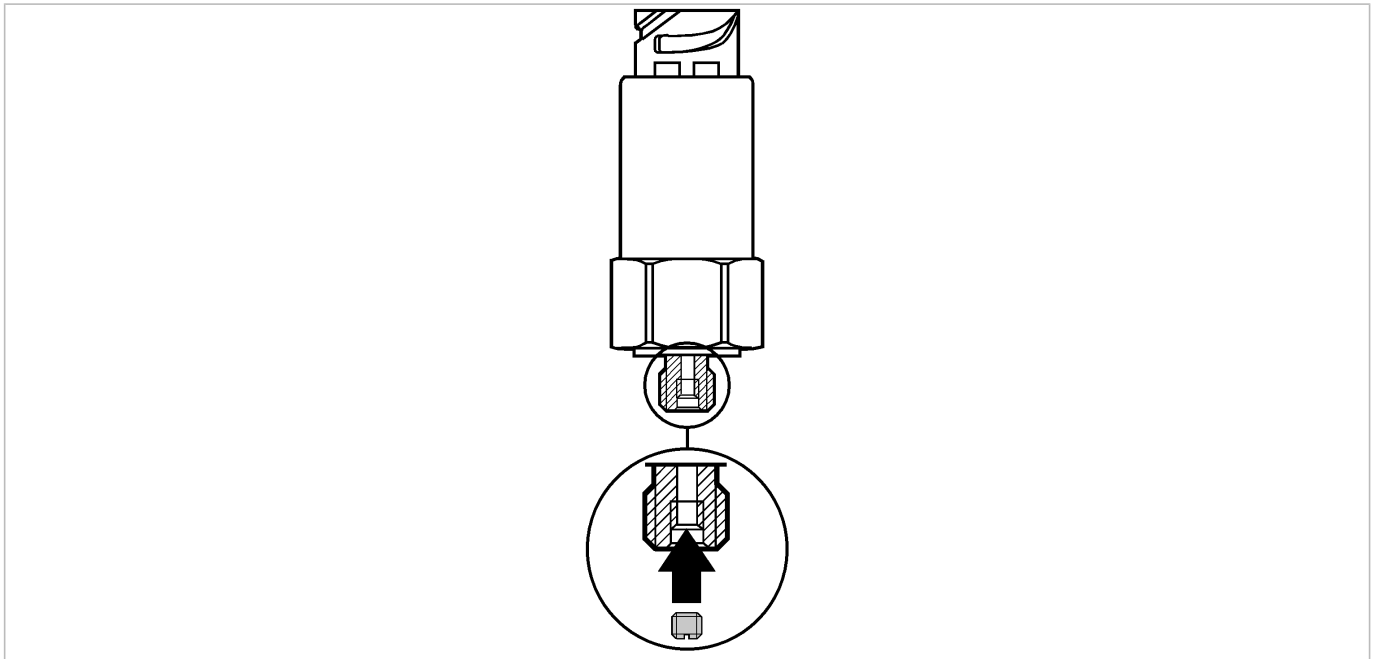


E30057

DAMPING SCREW

Принадлежности



Характеристики

Дроссельный винт

Механические данные

Исполнение для датчиков давления с внутренней резьбой M5

Вес [kg] 0,003

Примечания

Упаковочная величина [штука] 1