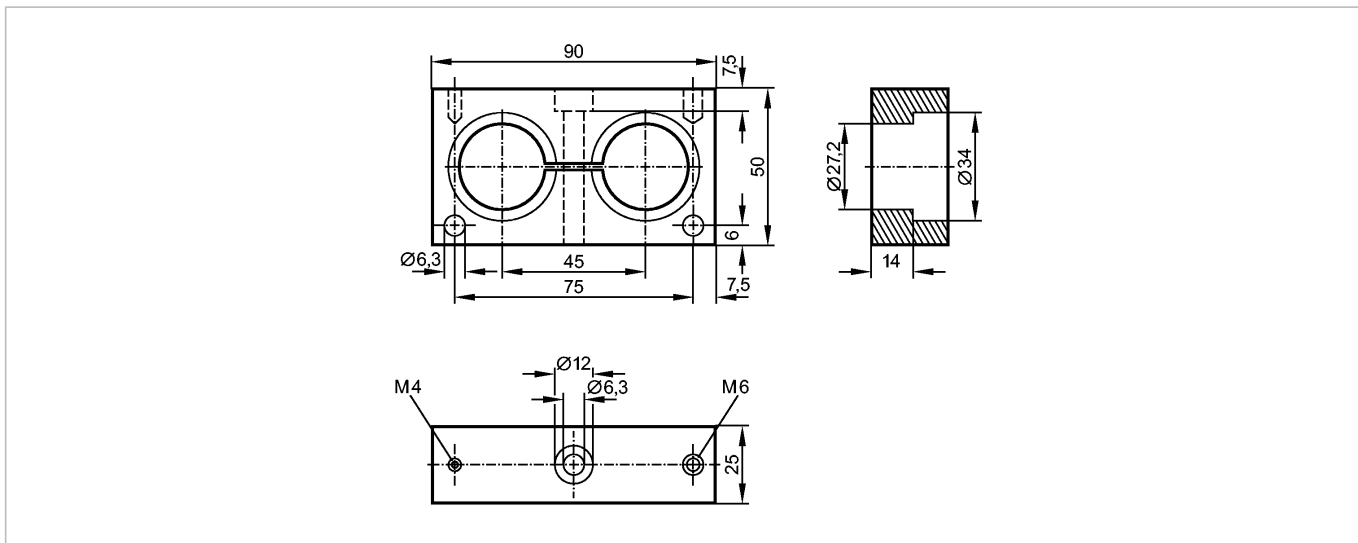


E30078

MOUNTIG DEVICE 2 WAY

Принадлежности



Характеристики

Монтажный адаптер для двух датчиков

для датчиков физ. величин

Механические данные

Материал	ПОМ (полиоксиметилен)
Вес [kg]	0,124

Принадлежности

Принадлежности (входят в комплект)	1 цилиндрический винт ISO 4762 M6 x 60; 1 цилиндрический винт ISO 4762 M4 x 8; 1 цилиндрический винт ISO 4762 M6 x 8; 1 винт DIN 913 M6 x 16
------------------------------------	--

Примечания

Упаковочная величина [штука]	1
------------------------------	---