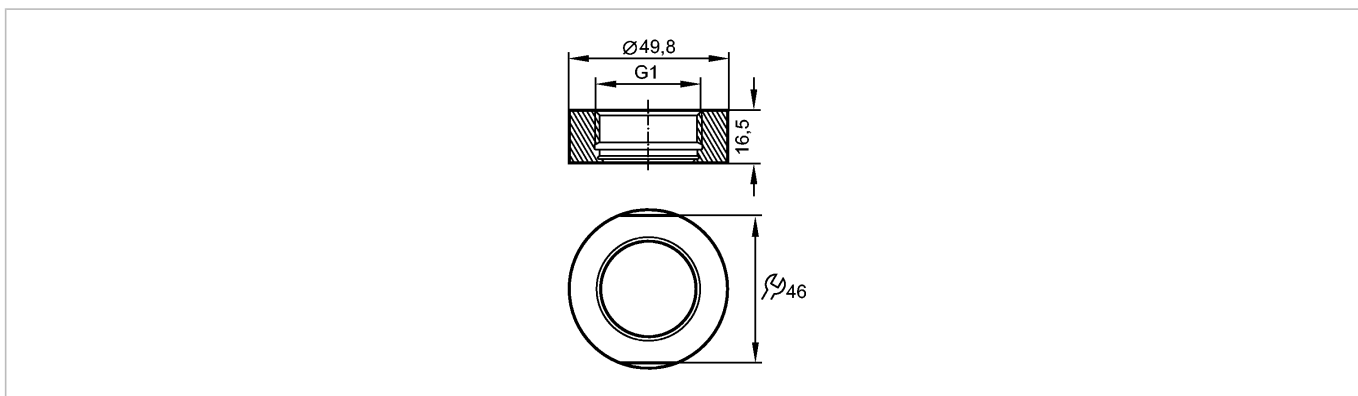


E30122

WELDING ADAPT D50/G1

Принадлежности



ACS EC 1935/2004 EHEDG Certified FDA Reg31

Характеристики

Вварной адаптер
Ø 50 mm
для датчиков с адаптером Aseptoflex Vario
Уплотнение с помощью уплотнительного кольца

Условия эксплуатации

Предел прочности по давлению [бар]	50; для соединения датчик - адаптер
------------------------------------	-------------------------------------

Механические данные

Подключение к процессу	Вварной адаптер D50
для приборов с резьбовым соединением	Aseptoflex Vario
Уплотнение	с уплотнительным кольцом
Материал	V4A / 316L / 1.4435
Характеристика поверхности Ra / Rz в контакте со средой	0,4 / 4
Вес [kg]	0,189

Принадлежности

Принадлежности (входят в комплект)	О-кольцо 24 x 2 (EPDM), по стандарту FDA
Принадлежности (дополнительные)	О-кольцо 24 x 2 (FKM), соответствует требованиям стандарта FDA, номер для заказа E30123

Примечания

Упаковочная величина [штука]	1
------------------------------	---