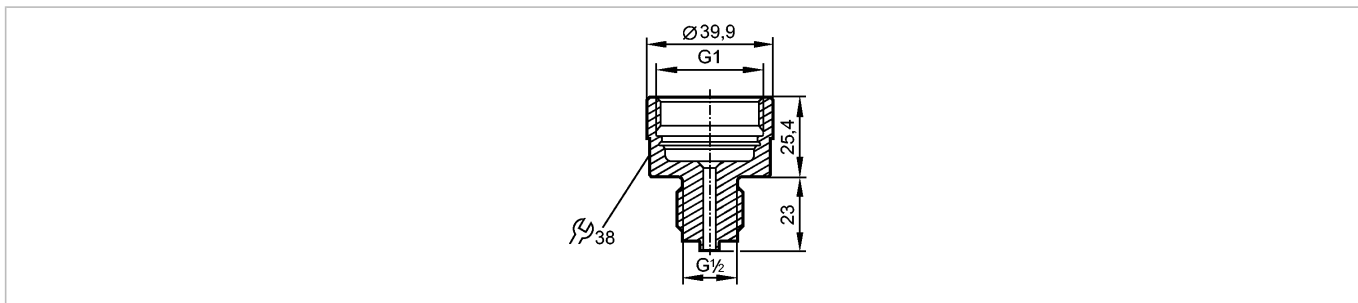


E30131

ADAPT G1 / G1/2 A DIN EN 837-3

Принадлежности



ACS Reg31

Характеристики

Адаптер Aseptoflex Vario
 для датчиков с адаптером Aseptoflex Vario

Механические данные

Подключение к процессу	G ½
для приборов с резьбовым соединением	Aseptoflex Vario
Материал	нерж. сталь V4A (1.4404)
Вес [kg]	0,19

Принадлежности

Принадлежности (входят в комплект)	О-кольцо (EPDM)
------------------------------------	-----------------

Примечания

Упаковочная величина [штука]	1
------------------------------	---