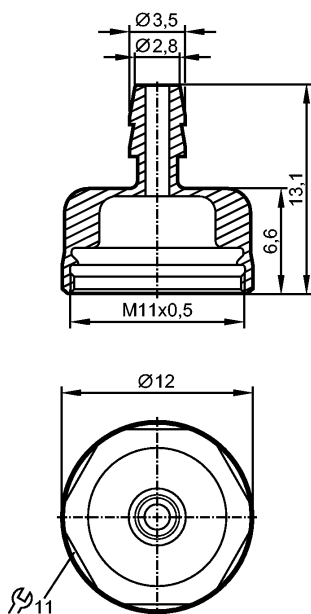


E30139

HOSE BARB COVER FILTER SYSTEM

Принадлежности



Характеристики

Защитные принадлежности для датчиков давления

Механические данные

Материал	нерж.сталь (316L / 1.4404)	
Момент затяжки	[Nm]	2,5...3,5 (рекомендуемый момент затяжки)
Вес	[kg]	0,012

Принадлежности

Принадлежности (входят в комплект)	Schlauchleitung Polyamid 0,5 m
------------------------------------	--------------------------------

Примечания

Упаковочная величина	[штука]	1
----------------------	---------	---