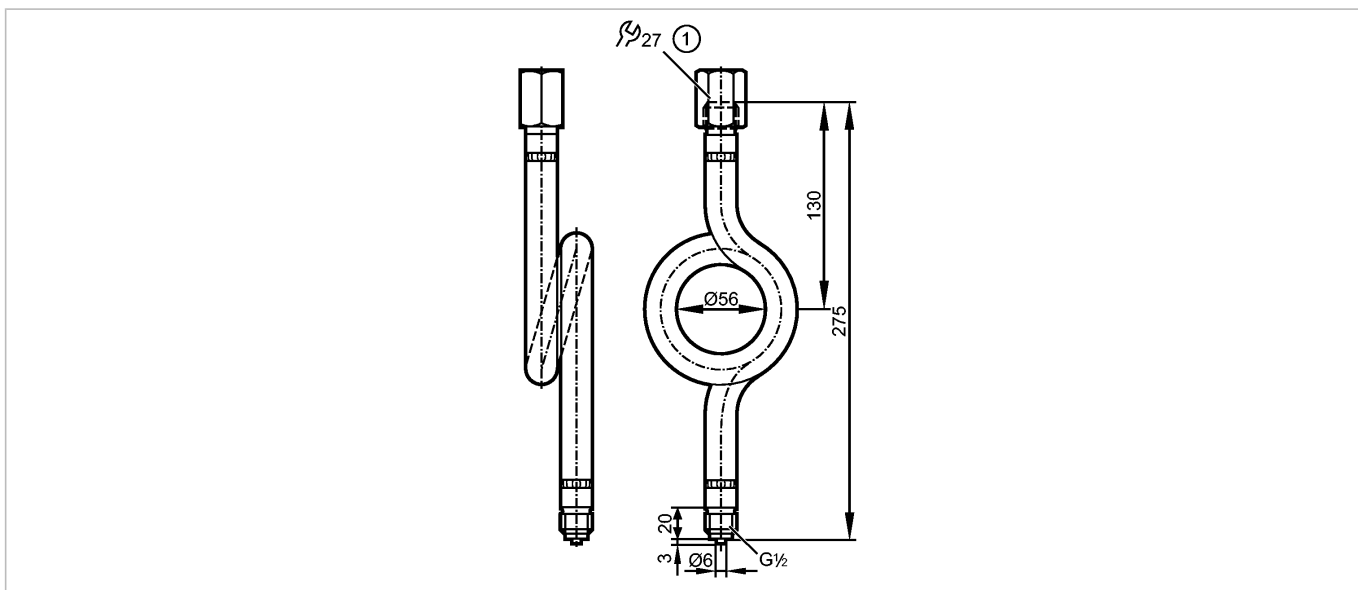


E30141

SIPHON TUBE G1/2

Принадлежности

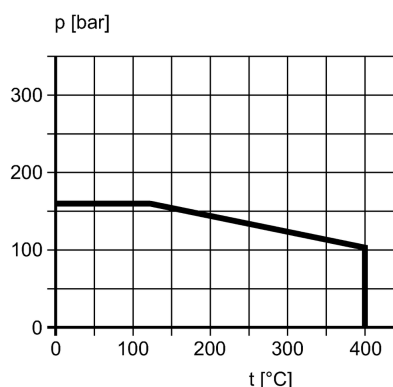


Характеристики

Сифон

Область применения

Betriebsdruck (p) / Betriebstemperatur vor dem Wassersackrohr (t)



Испытания / одобрения

Директива по оборудованию под давлением

Статья 3, абзац 3 - инженерно-техническая практика

Механические данные

Подключение к процессу

G ½

для приборов с резьбовым соединением

G ½

Материал

сталь (1.0345)

Вес [kg]

0,755

Принадлежности

Принадлежности (входят в комплект)

2 уплотнителя (PTFE)

Примечания

Упаковочная величина [штука]

1