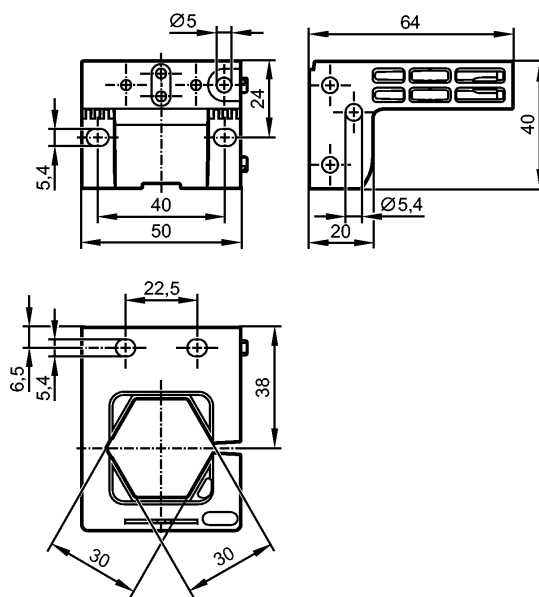


E30421

UNIVERSAL MOUNTING BRACKET

Принадлежности



Характеристики

Угловой кронштейн

Механические данные

Материал	PA66-(GF25+M15)
Вес [kg]	0,04

Принадлежности

Принадлежности (входят в комплект)	1 винт с внутренним шестигранником M5 x 40; 1 гайка M5; 3 винта с крестообразной головкой 3 мм
------------------------------------	--

Примечания

Упаковочная величина [штука]	1
------------------------------	---