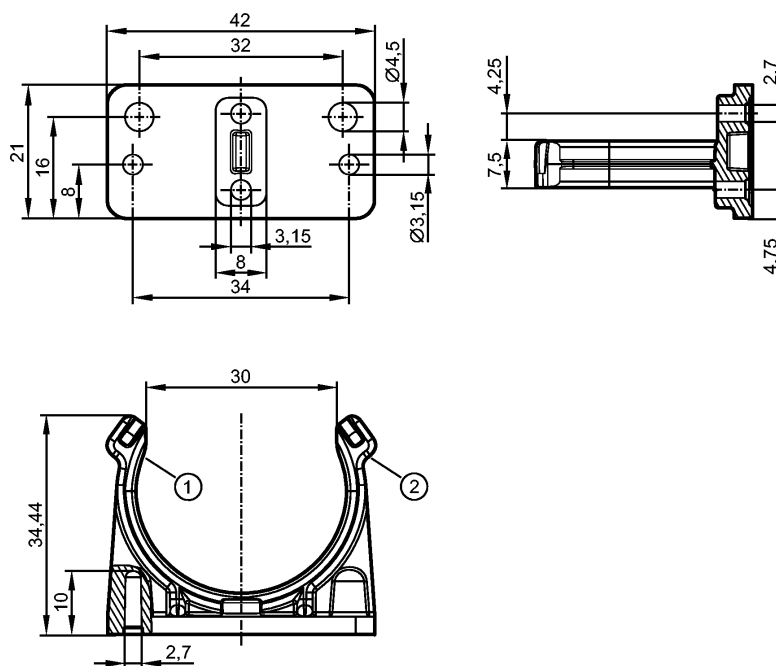


**E30422**

TAG CLIP

Принадлежности



- 1: Feder (Nut am Sensor)
- 2: Присоединение для кабельных стяжек

**Характеристики**

Метка

для датчиков физ. величин

**Механические данные**

Материал

РА (полиамид)

Вес

[kg]

0,009

**Принадлежности**

Принадлежности (входят в комплект)

2 винта с крестообразной головкой 3 мм

**Примечания**

Примечания

Montagesicherung mit Kabelbinder möglich

Упаковочная величина

[штука]

1