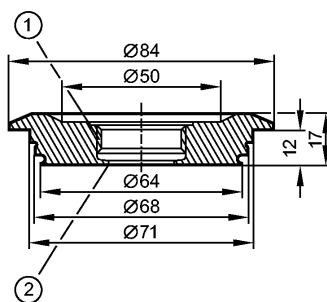


E33022

ADA IFM-VARIV D=68(DN40-125)

Принадлежности



1: Резьба ASEPTOFLEX
2: Кромка уплотнения Aseptoflex

EC 1935/2004 EHEDG Certified 

Характеристики	
Адаптер	
Varivent тип N	
DN40...DN150 (1,5...6"), D = 68	
для приборов с адаптером Aseptoflex	
Условия эксплуатации	
Предел прочности по давлению [бар]	25; в соответствии с Varivent
Механические данные	
Подключение к процессу	Адаптер Varivent Тип N, DN40...DN150 (1,5...6"), D = 68
Материал	нерж.сталь 316L / 1.4404
Характеристика поверхности Ra / Rz в контакте со средой	0,4 / 4
Гигиеничность (по DIN 11866)	H4
Вес [kg]	0,469
Примечания	
Упаковочная величина [штука]	1