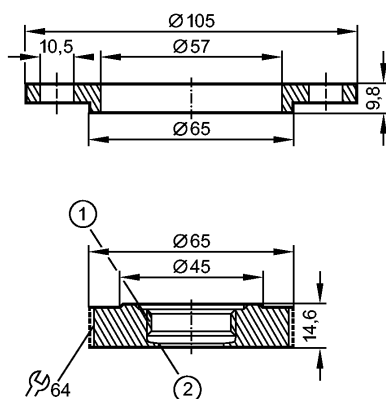


E33042

ADAPT IFM-DRD D=65

Принадлежности



- 1: Резьба ASEPTOFLEX
- 2: Кромка уплотнения Aseptoflex

EC 1935/2004 FDA

Характеристики

Адаптер Aseptoflex с зажимным фланцем
фланец
DRD
D = 65
для приборов с адаптером Aseptoflex

Условия эксплуатации

Предел прочности по давлению [бар]	25
------------------------------------	----

Механические данные

Подключение к процессу	Адаптер DRD D65
Материал	нерж.сталь 316L / 1.4404
Характеристика поверхности Ra / Rz в контакте со средой	0,4 / 4
Гигиеничность (по DIN 11866)	H4
Вес [kg]	0,63

Примечания

Упаковочная величина [штука]	1
------------------------------	---