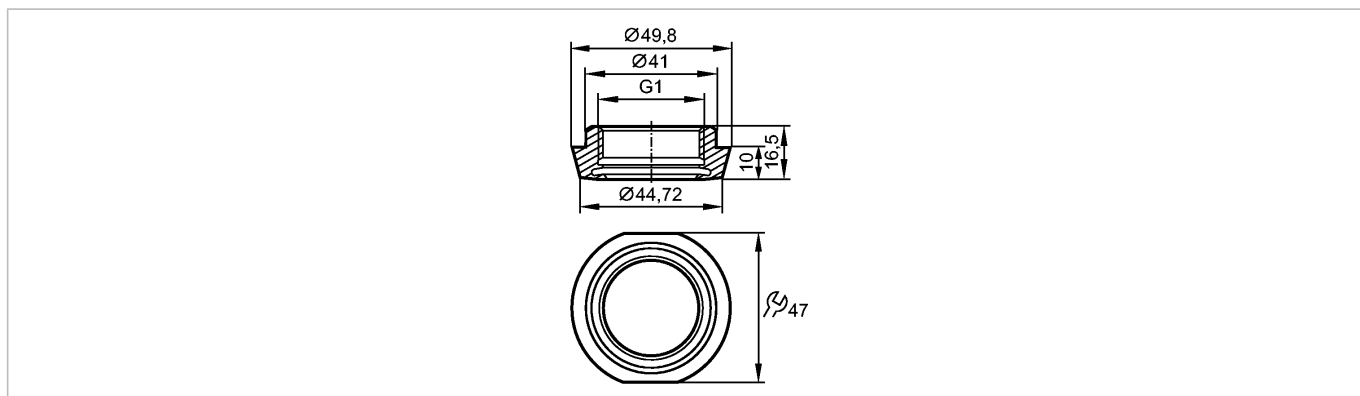


**E33211**

ADAPT IFM-DIN11851 DN32/1.25"

Принадлежности



EC 1935/2004 EHEDG Certified

Характеристики	
Трубное резьбовое соединение	
Фитинг для труб	
DN32 (1,25")	
DIN 11851	
для датчиков с адаптером Aseptoflex Vario	
Уплотнение с помощью уплотнительного кольца	
Условия эксплуатации	
Предел прочности по давлению [бар]	40
Испытания / одобрения	
Стандарт	DIN 11851
Механические данные	
Подключение к процессу для приборов с резьбовым соединением	Фитинг для труб DN32 (1,25")
Уплотнение	Aseptoflex Vario с уплотнительным кольцом
Материал	V4A / 316L / 1.4435
Характеристика поверхности Ra / Rz в контакте со средой	0,4 / 4
Гигиеничность (по DIN 11866)	H4
Вес [kg]	0,141
Принадлежности	
Принадлежности (входят в комплект)	О-кольцо 24 x 2 (EPDM), по стандарту FDA
Принадлежности (дополнительные)	О -кольцо 24 x 2 (FKM), соответствует требованиям стандарта FDA, номер для заказа E30123; Уплотнительное кольцо PEEK, соответствует требованиям стандарта FDA, номер для заказа E30124
Примечания	
Упаковочная величина [штука]	1