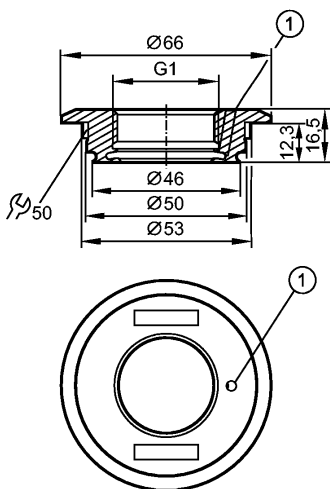


E33228

ADAPT IFM-VARIV TYP F (D=50)3A

Принадлежности



1: Защита от утечки



Характеристики

Зажимной адаптер
Varivent тип F
DN25 (1"), D = 50
для датчиков с адаптером Aseptoflex Vario
Уплотнение с помощью уплотнительного кольца

Условия эксплуатации

Предел прочности по давлению [бар]	25; в соответствии с Varivent
------------------------------------	-------------------------------

Механические данные

Подключение к процессу	Адаптер Varivent Тип F, DN25 (1"), D = 50
для приборов с резьбовым соединением	Aseptoflex Vario
Исполнение	с защитой от утечки
Уплотнение	с уплотнительным кольцом
Материал	V4A / 316L / 1.4435
Характеристика поверхности Ra / Rz в контакте со средой	0,4 / 4
Гигиеничность (по DIN 11866)	H4
Вес [kg]	0,231

Принадлежности

Принадлежности (входят в комплект)	О-кольцо 24 x 2 (EPDM), по стандарту FDA
Принадлежности (дополнительные)	О -кольцо 24 x 2 (FKM), соответствует требованиям стандарта FDA, номер для заказа E30123; Уплотнительное кольцо PEEK, соответствует требованиям стандарта FDA, номер для заказа E30124

Примечания

Упаковочная величина [штука]	1
------------------------------	---