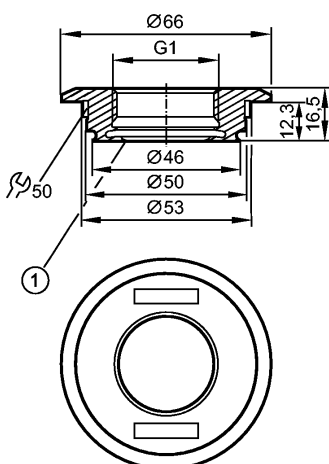


**E33721**

ADAPT IFM-VARIV TYP F (D=50)

Принадлежности



1: край прокладки

EC 1935/2004 EHEDG Certified 

**Характеристики**

Зажимной адаптер

Varivent тип F

DN25 (1"), D = 50

для датчиков с адаптером Aseptoflex Vario

Уплотнение металл по металлу

**Условия эксплуатации**

Предел прочности по давлению

[бар]

25; в соответствии с Varivent

**Механические данные**

Подключение к процессу

Адаптер Varivent Тип F, DN25 (1"), D = 50

для приборов с резьбовым соединением

Aseptoflex Vario

Уплотнение

Уплотнение металл по металлу

Материал

V4A / 316L / 1.4435

Характеристика поверхности Ra / Rz в контакте со средой

0,4 / 4

Гигиеничность (по DIN 11866)

H4

Вес

[kg]

0,234

**Примечания**

Упаковочная величина

[штука]

1