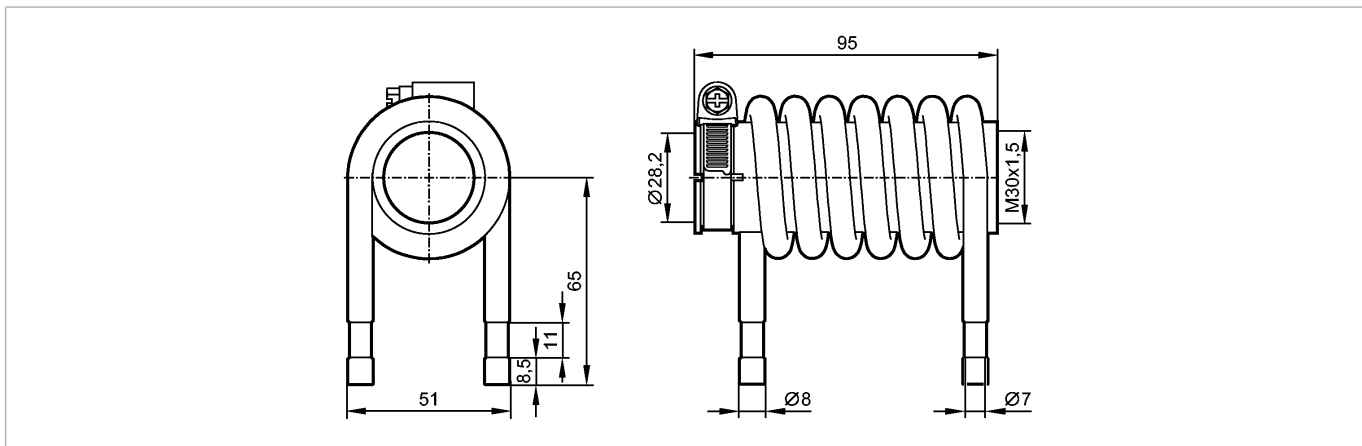


**E35064**

COOLING JACKET

Принадлежности



**Характеристики**

Охлаждающая рубашка

для инфракрасных датчиков температуры TWxxxx, исполнение M30

**Область применения**

Применение

Sensorkühlung (Luft oder Wasser)

**Условия эксплуатации**

Предел прочности по давлению

[бар]

6

**Механические данные**

Исполнение

для типов TW

Материал

латунь; медь; сталь оцинкованный

Вес

[kg]

0,389

Скорость потока

1,6 l/min (рекомендуемая)

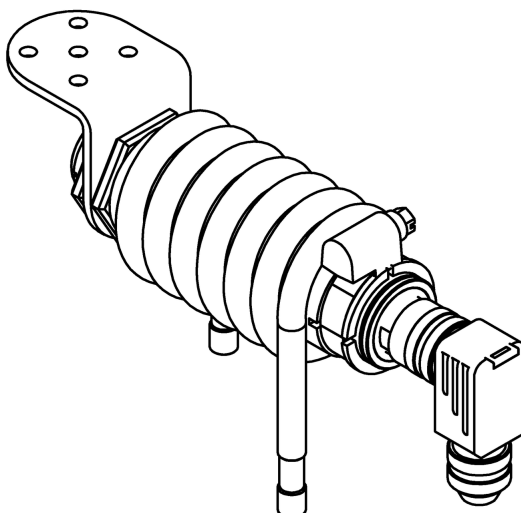
## E35064

COOLING JACKET

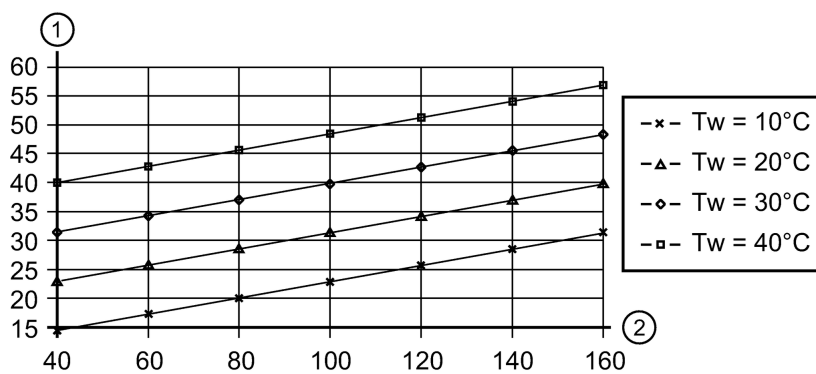
Принадлежности

А. Монтаж  
В. Эффективность охлаждения

А.



В.



ifm

als Funktion der Außentemperatur  
bei 1,6 L/min Kühlwasser mit Temperatur  $T_w$   
1: Innentemperatur [°C]  
2: Außentemperatur [°C]

### Примечания

Упаковочная величина [штука]

1