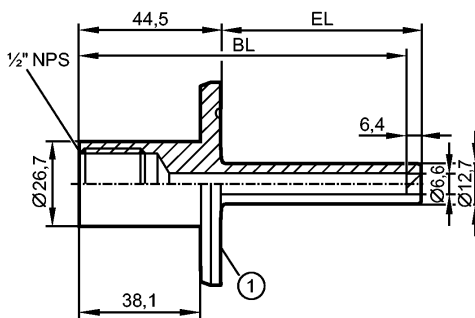


**E37910**

THERMOWELL, D6/2"CLAMP/L=100

Принадлежности



1: 2" clamp (ISO 2852)



**Характеристики**

Защитная гильза с резьбой для датчиков температуры

Ø 6 mm

**Условия эксплуатации**

Предел прочности по давлению	[бар]	25; (до 250 °C)
------------------------------	-------	-----------------

**Механические данные**

Подключение к процессу для приборов с резьбовым соединением		Зажимной адаптер 2" (ISO 2852)
Монтажная длина EL	[mm]	64
Bohrungslänge BL [mm]		101,6
Исполнение		для датчиков температуры с монтажной длиной EL = 100 мм
Материал		нерж. сталь V4A (1.4404)
Характеристика поверхности Ra / Rz в контакте со средой		≤ 0,6 / -
Вес	[kg]	0,284

**Примечания**

Упаковочная величина	[штука]	1
----------------------	---------	---