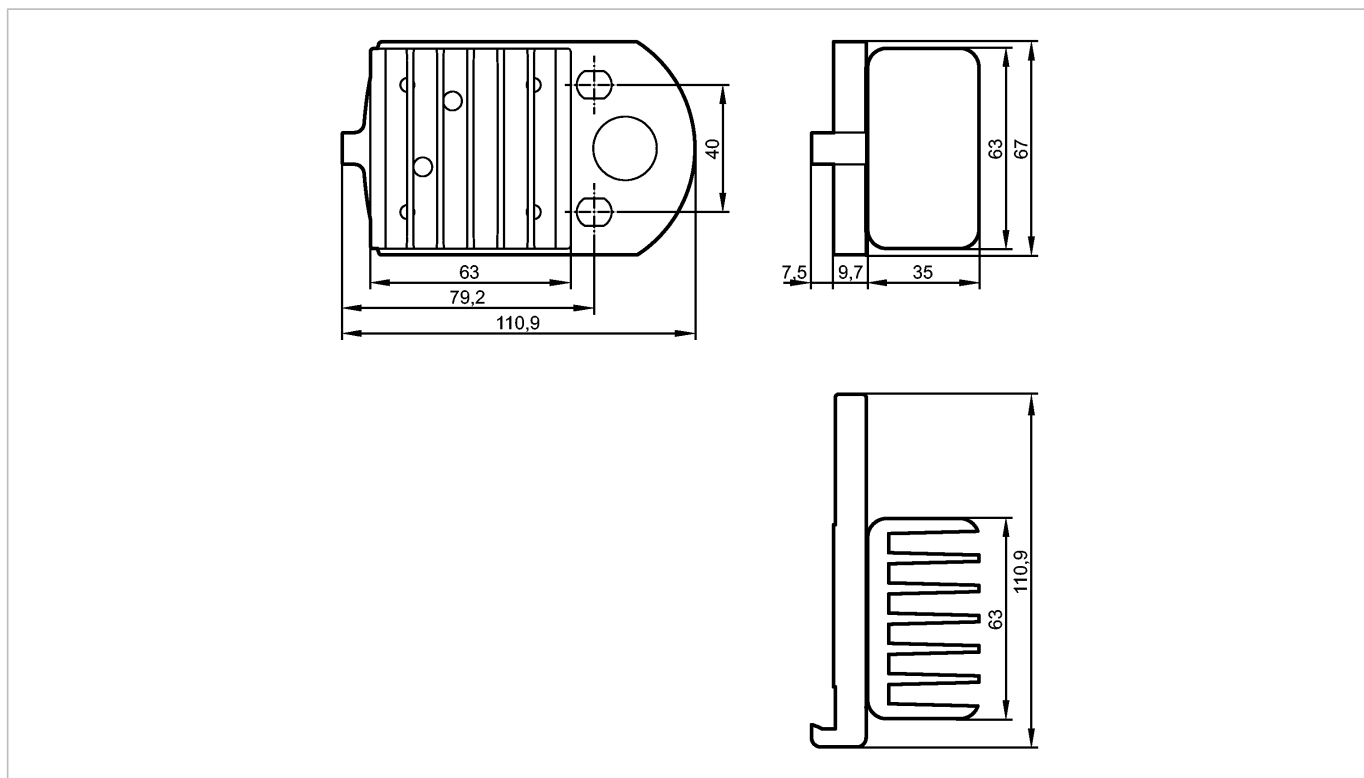


E3D302

COOLING ELEMENT 1 SMART CAM

Принадлежности



CE

Характеристики

Kühlkörper

O3D

Kühlkörper

Wärmeleitplatte

Typ Smart Camera

Механические данные

Материал

Kühlkörper: AlMgSi1MgMn; Wärmeleitplatte: AlMg3

Способ монтажа

панель/ surf.

Вес

[kg]

0,536

Принадлежности

Принадлежности (входят в комплект)

2 цилиндрических болта ISO 4762 M5x70; 2 цилиндрических болта ISO 4762 M5x75; 2 гайки; Зажим; Руководство по монтажу

Примечания

Упаковочная величина

[штука]

1