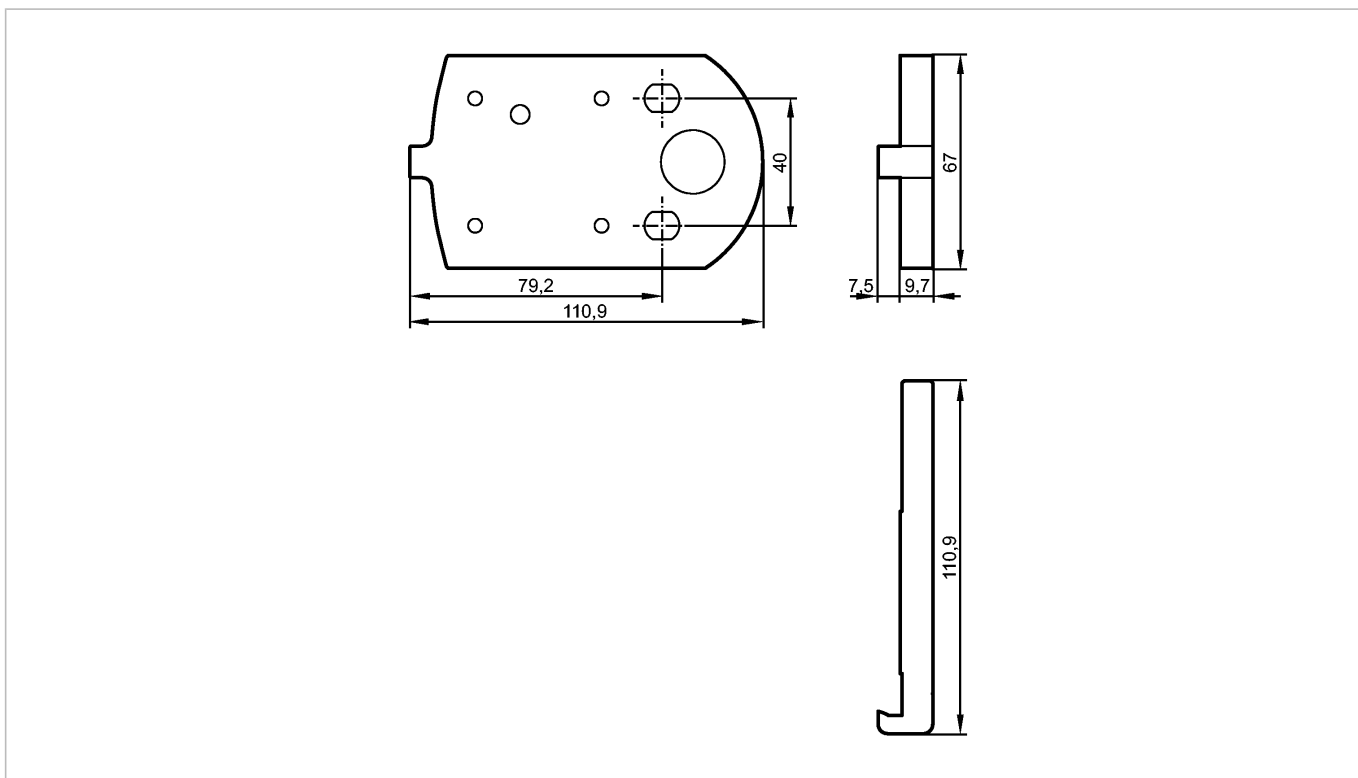


**E3D303**

HEAT CONDUCTOR SMART CAM

Принадлежности



CE

**Характеристики**

Wärmeleitplatte

O3D

Wärmeleitplatte

Typ Smart Camera

**Механические данные**

Материал Wärmeleitplatte: AlMg3

Способ монтажа панель/ surf.

Вес [kg] 0,281

**Принадлежности**

Принадлежности (входят в комплект) 2 цилиндрических болта ISO 4762 M5x70; 2 цилиндрических болта ISO 4762 M5x75; 4 Senkkopfschrauben M5x16; Руководство по монтажу

**Примечания**

Упаковочная величина [штука] 1