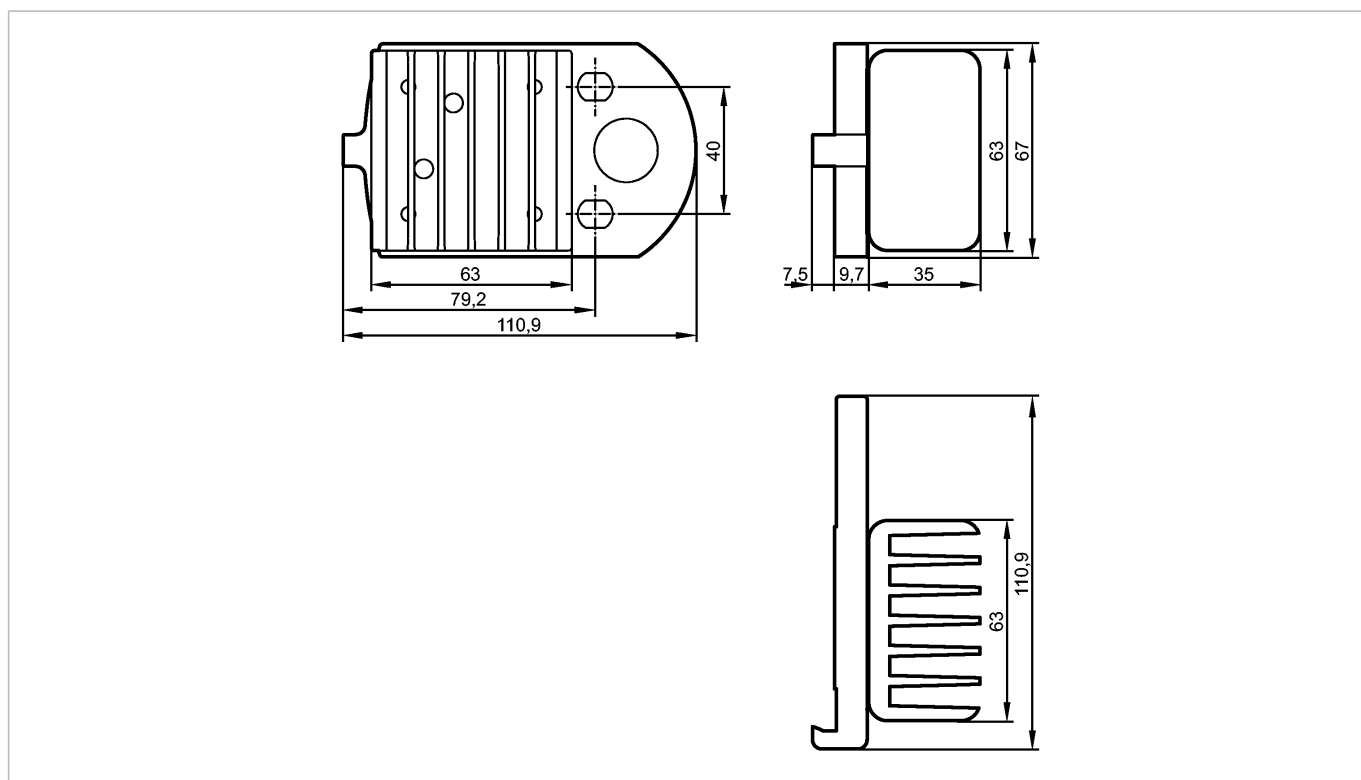


E3D304

COOLING ELEMENT 2 SMART CAM

Принадлежности



CE

Характеристики

Kühlkörper

O3D

Двойной охлаждающий элемент

Wärmeleitplatte

Typ Smart Camera

Механические данные

Материал

Kühlkörper: AlMgSi1MgMn; Wärmeleitplatte: AlMg3

Способ монтажа

панель/ surf.

Вес

[kg]

0,85

Принадлежности

Принадлежности (входят в комплект)

2 цилиндрических болта ISO 4762 M5x75; 2 гайки; Зажим; Руководство по монтажу

Примечания

Упаковочная величина

[штука]

1