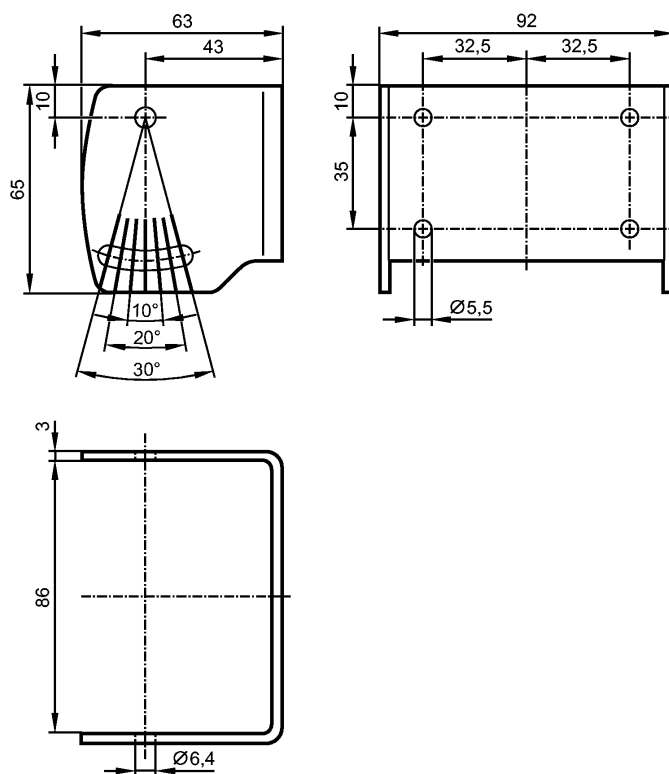


E3M102

МОНТАЖНЫЙ НАБОР ОЗМ U-SHAPED BLACK

Принадлежности



Характеристики

Монтажный набор

ОЗМ

Держатель в форме U, регулируемый

Механические данные

Материал

крепеж: нерж. сталь V2A (1.4301) чёрный

Способ монтажа

резьбовое крепление на стандартные алюминиевые профили и панели машин

Вес

[kg]

0,348

Принадлежности

Принадлежности (входят в комплект)

2 болта с цилиндрическими головками M4 x 25; M6 x 100; ISO 4762 (DIN 912);
2 шестигранные гайки

Примечания

Упаковочная величина

[штука]

1