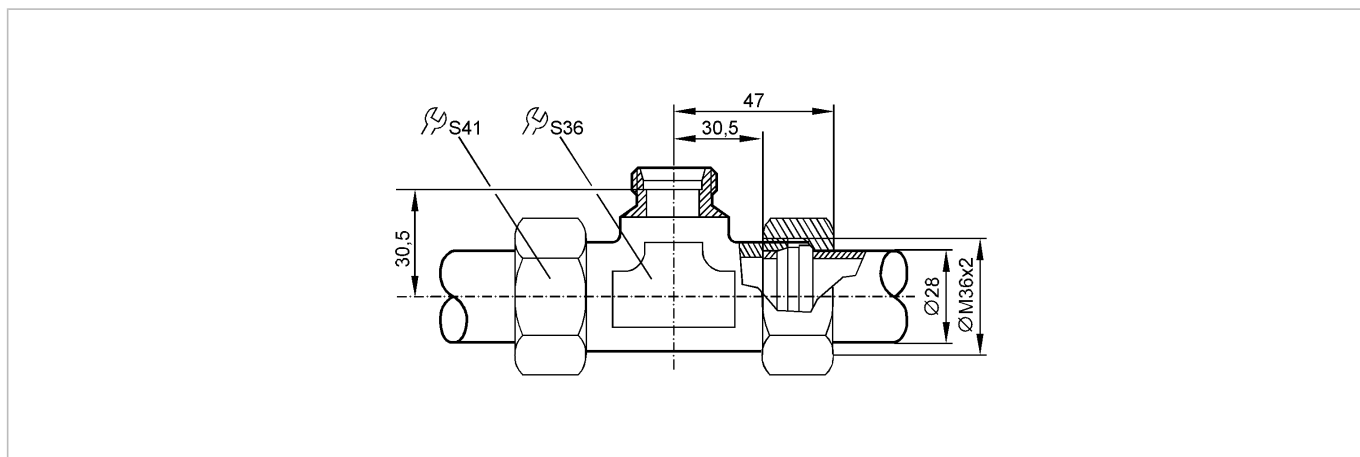


E40083

T-PIECE QL28-18-28/MS

Принадлежности



Характеристики

Штуцерное соединение с врезным кольцом стандарта DIN 2353

QL 28-18-28

Для труб из прецизионной стали 28 x 1.5 стандарта DIN 2391/ISO 3304

Область применения

Применение	Flüssige und gasförmige Medien der Fluidgruppe 2 gemäß Druckgeräterichtlinie (DGRL)
------------	---

Условия эксплуатации

Допустимое избыточное давление [бар]	160
--------------------------------------	-----

Испытания / одобрения

Директива по оборудованию под давлением	Статья 3, абзац 3 - инженерно-техническая практика
---	--

Механические данные

Исполнение	для датчиков и адаптеров с M26 x 1.5
Материал	2.0401 (Messing / CW614N)
Вес [kg]	0,574

Принадлежности

Принадлежности (дополнительные)	Адаптер M18 x 1,5 для подключения датчиков потока в конструктивном исполнении SI (№ для заказа E40104)
---------------------------------	--

Примечания

Упаковочная величина [штука]	1
------------------------------	---