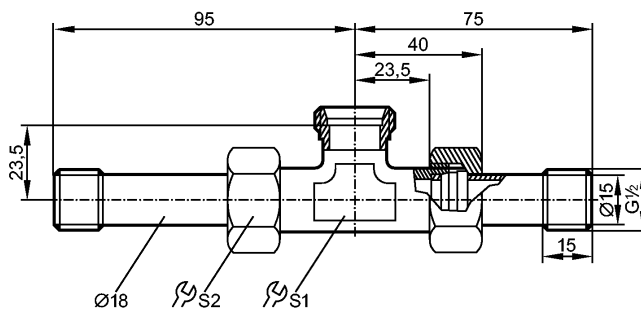


более недоступно - архивная позиция

Артикул был снят с производства с 31.03.2017



Характеристики

Штуцерное соединение с врезным кольцом стандарта DIN 2353

QL 18-18-18 / G ½

Область применения

Применение

Flüssige und gasförmige Medien der Fluidgruppe 2 gemäß Druckgeräterichtlinie (DGRL)

Условия эксплуатации

Допустимое избыточное давление [бар]

30

Испытания / одобрения

Директива по оборудованию под давлением

Статья 3, абзац 3 - инженерно-техническая практика

Механические данные

Исполнение

для датчиков и адаптеров с M26 x 1.5

Материал

2.0401 (Messing / CW614N)

Вес

[kg]

0,404

Принадлежности

Принадлежности (дополнительные)

Адаптер M18 x 1,5 для подключения датчиков потока в конструктивном исполнении SI (№ для заказа E40104)

Примечания

Упаковочная величина

[штука]

1

ifm electronic gmbh • Адрес : Friedrichstraße 1 • 45128 Essen — Компания оставляет за собой право вносить изменения без предварительного уведомления! — SU — E40093 — 11.11.2014

более недоступно - архивная позиция

Артикул был снят с производства с 31.03.2017