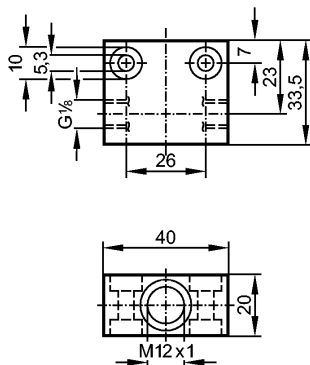


E40129

FLOW ADAPT SI

Принадлежности



Характеристики

Адаптер для малых сечений

M12 x 1 - G 1/8

Область применения

Применение Flüssige und gasförmige Medien der Fluidgruppe 2 gemäß Druckgeräterichtlinie (DGRL)

Программное обеспечение / Программирование

Расход [мл/мин] 2...100

Условия эксплуатации

Предел прочности по давлению [бар] 300

Температура измеряемой среды [°C] 0...80 *)

Испытания / одобрения

Директива по оборудованию под давлением Статья 3, абзац 3 - инженерно-техническая практика

Механические данные

Подключение к процессу G 1/8

для приборов с резьбовым соединением M12 x 1

Исполнение для датчиков потока с адаптером

Материал нерж. сталь V4A (1.4404)

Вес [kg] 0,156

Монтаж через внутреннюю резьбу 1/8" произвольное положение при монтаже

Принадлежности

Принадлежности (входят в комплект) Изоляция (U-seal)

Принадлежности (дополнительные) E40101 (≤30 bar), E40236 (≤300 bar)

Примечания

Примечания *) температурный градиент: 1K/мин (Кельвины в минуту)

Упаковочная величина [штука] 1