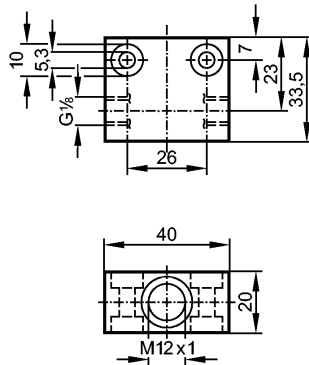


более недоступно - архивная позиция

Артикул будет снят с производства с 31.03.2016



Характеристики

Адаптер для малых сечений

M12 x 1 - G 1/8

Программное обеспечение / Программирование

Расход [мл/мин] 2...100

Условия эксплуатации

Предел прочности по давлению [бар] 30

Температура измеряемой среды [°C] 0...80 *)

Механические данные

Исполнение для датчиков потока с адаптером

Материал титан (3.7235)

Вес [kg] 0,093

Изоляция измерительного зонда с PTFE-уплотнением адаптера M12 (E40128)

Монтаж через внутреннюю резьбу 1/8" произвольное положение при монтаже

Примечания

Примечания *) температурный градиент: 1К/мин (Кельвины в минуту)

Упаковочная величина [штука] 1

ifm electronic gmbh • Адрес : Friedrichstraße 1 • 45128 Essen — Компания оставляет за собой право вносить изменения без предварительного уведомления! — SU — E40130 — 06.03.2003

более недоступно - архивная позиция

Артикул будет снят с производства с 31.03.2016