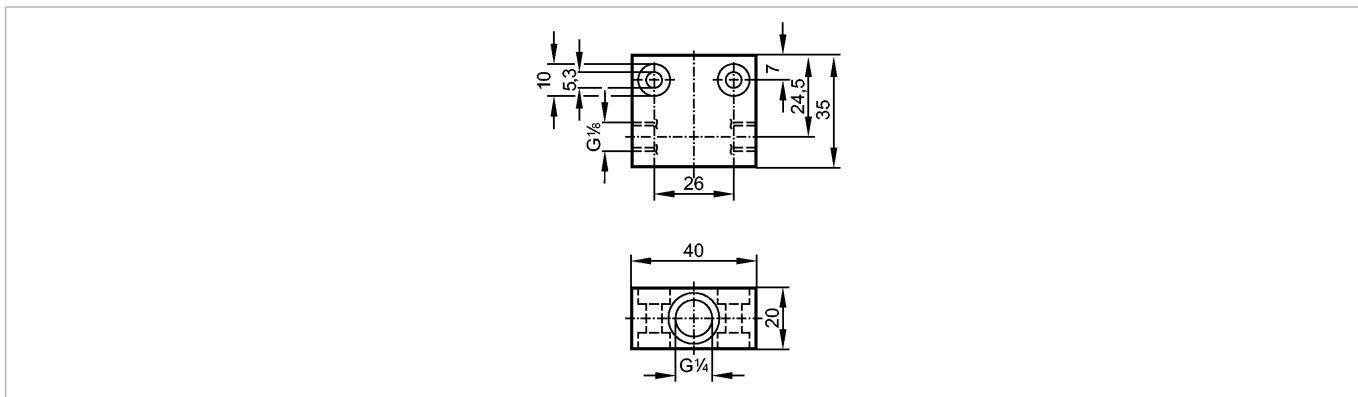


**E40159**

FLOW ADAPT SF PTFE

Принадлежности



**Характеристики**

Адаптер для малых сечений

G 1/4 - G 1/8

**Программное обеспечение / Программирование**

Расход [мл/мин] 2...50

**Условия эксплуатации**

Предел прочности по давлению [бар] 30

Температура измеряемой среды [°C] 0...80 \*)

**Механические данные**

Подключение к процессу G 1/8

для приборов с резьбовым соединением G 1/4

Исполнение для датчиков потока с керамическим зондом G 1/4

Уплотнение с закрытым уплотнением:

Материал PTFE (тефлон)

Вес [kg] 0,048

Монтаж через внутреннюю резьбу 1/8" произвольное положение при монтаже

**Примечания**

Упаковочная величина [штука] 1