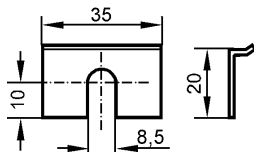


E40166

MOUNTING SET SR1000

Принадлежности



Характеристики

Монтажный набор

2 угловые скобки

для расходомеров серии SU

Механические данные

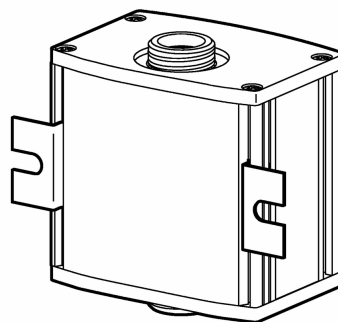
Материал

нерж. сталь V2A (1.4305) (303S22)

Вес [kg]

0,016

Монтаж



Примечания

Упаковочная величина

[штука]

2