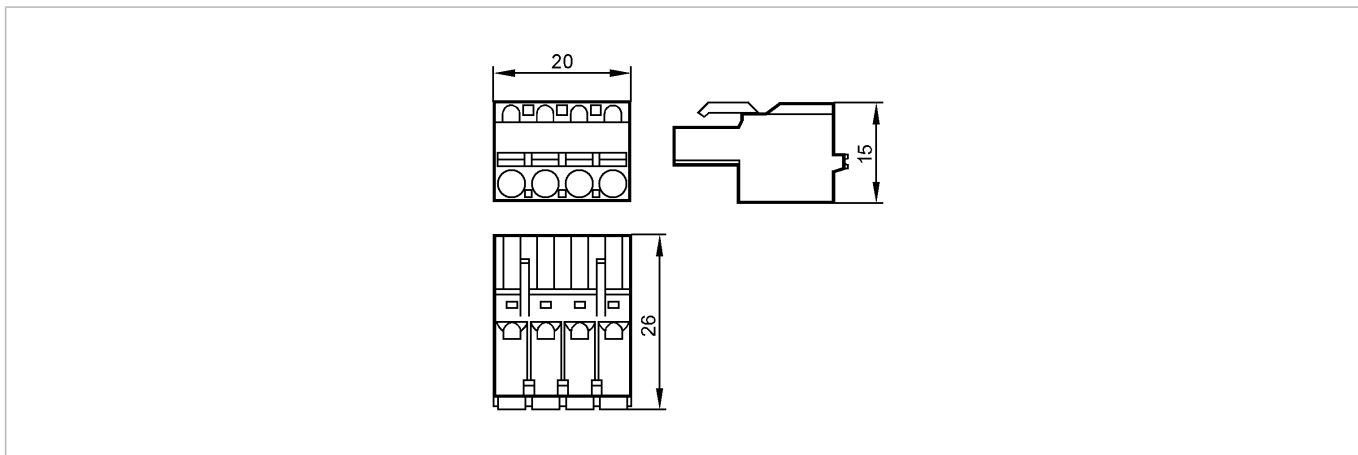


E40171

COMBICON PLUG / QUANTITY 5

Принадлежности



Характеристики

Разъём Combicon

Классификация безопасности

Сопротивление контактов (A=2.5 mm ²) [mOhm]	1,5
Макс. ток нагрузки (A = 2,5мм ²) [A]	12

Механические данные

Исполнение	с прижимными клеммами, 4 контакта
Материал	токопроводящие части: медный сплав с оловянным покрытием
Вес [kg]	0,035

Примечания

Упаковочная величина [штука]	5
------------------------------	---