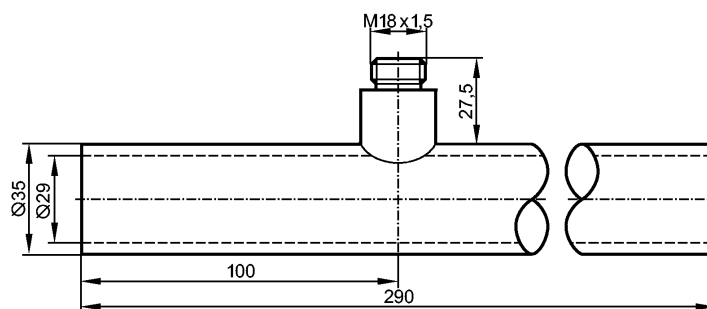


E40207

T-PIECE D 35X3-M18X1.5

Принадлежности



Характеристики

Тройник

D 35 x 3 - M18 x 1,5

Область применения

Применение

Flüssige und gasförmige Medien der Fluidgruppe 2 gemäß Druckgeräterichtlinie (DGRL)

Условия эксплуатации

Предел прочности по давлению

[бар]

30

Испытания / одобрения

Директива по оборудованию под давлением

Статья 3, абзац 3 - инженерно-техническая практика

Механические данные

Исполнение

для датчиков с резьбой M18 x 1.5

Материал

нерж. сталь V4A (1.4571) (320S31)

Вес

[kg]

0,902

Примечания

Упаковочная величина

[штука]

1