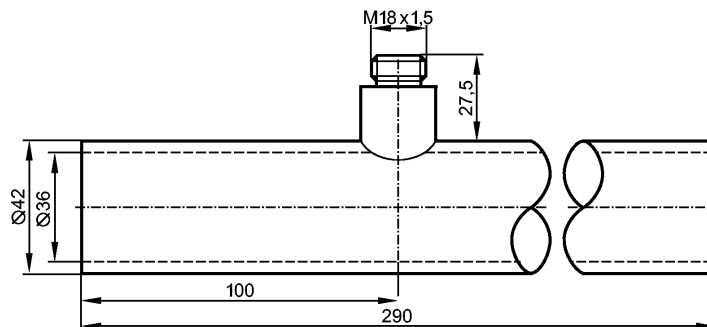


**E40208**

T-PIECE D 42X3-M18X1.5

Принадлежности



**Характеристики**

Тройник

D 42 x 3 - M18 x 1,5

**Область применения**

Применение

Flüssige und gasförmige Medien der Fluidgruppe 2 gemäß Druckgeräterichtlinie (DGRL)

**Условия эксплуатации**

Предел прочности по давлению

[бар]

30

**Испытания / одобрения**

Директива по оборудованию под давлением

Статья 3, абзац 3 - инженерно-техническая практика

**Механические данные**

Исполнение

для датчиков с резьбой M18 x 1.5

Материал

нерж. сталь V4A (1.4571) (320S31)

Вес

[kg]

1,048

**Примечания**

Упаковочная величина

[штука]

1