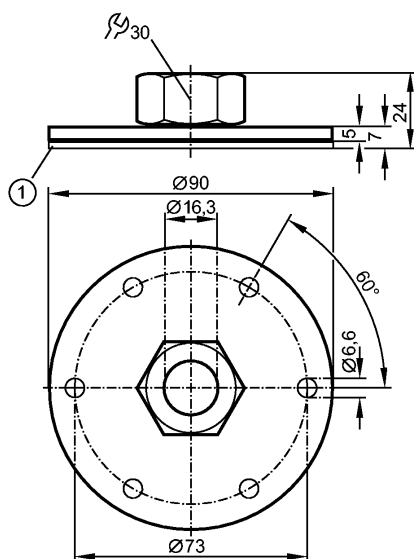


E43001

FLANGE PLATE 73-90 D16

Принадлежности



1: Уплотнение

Характеристики

Фланцевая пластина

73-90 D16

согласно DIN 24557

Условия эксплуатации

Предел прочности по давлению	[бар]	0,5
Температура окружающей среды	[°C]	0...80

Механические данные

Исполнение	для емкостных датчиков уровня LK, LI, LT, LL	
Материал	алюминий анодное оксидирование; Накладная гайка: нерж.сталь; распорная втулка: латунь; уплотнительное кольцо: FPM (Viton); уплотнение: NBR	
Момент затяжки	[Nm]	6...9
Вес	[kg]	0,185

Примечания

Упаковочная величина	[штука]	1
----------------------	---------	---