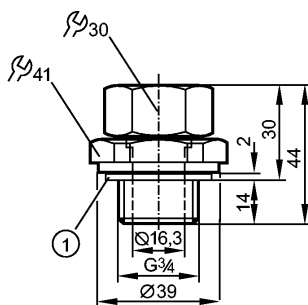


E43003

MOUNTING ADAPTER G3/4

Принадлежности



1: Уплотнение

Характеристики	
Монтажный адаптер	
G 3/4 D16	
D16	
Условия эксплуатации	
Предел прочности по давлению [бар]	0,5
Температура окружающей среды [°C]	0...80
Механические данные	
Подключение к процессу	G 3/4
Исполнение	для емкостных датчиков уровня LK, LI, LT, LL
Материал	Фланец: нерж.сталь; Накладная гайка: нерж.сталь; распорная втулка: латунь; уплотнительное кольцо: FPM (Viton); уплотнение: Tesnit
Момент затяжки [Nm]	6...9
Вес [kg]	0,239
Примечания	
Упаковочная величина [штука]	1