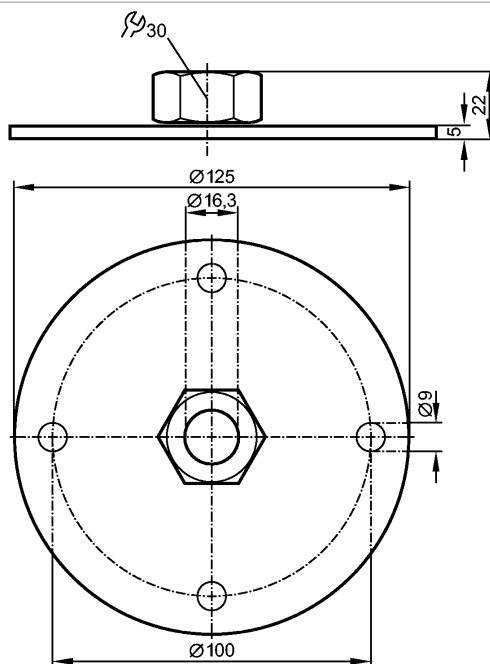


**E43005**

FLANGE PLATE 100-125 D16

Принадлежности



**Характеристики**

Фланцевая пластина

100-125 D16

**Условия эксплуатации**

Предел прочности по давлению [бар]	0,5
Температура окружающей среды [°C]	0...80

**Механические данные**

Исполнение	для емкостных датчиков уровня LK, LI, LT, LL	
Материал	Фланец: алюминий анодное оксидирование; Накладная гайка: нерж.сталь; распорная втулка: латунь; уплотнительное кольцо: FPM (Viton)	
Момент затяжки [Nm]	6...9	
Вес [kg]	0,251	

**Примечания**

Упаковочная величина [штука]	1
------------------------------	---