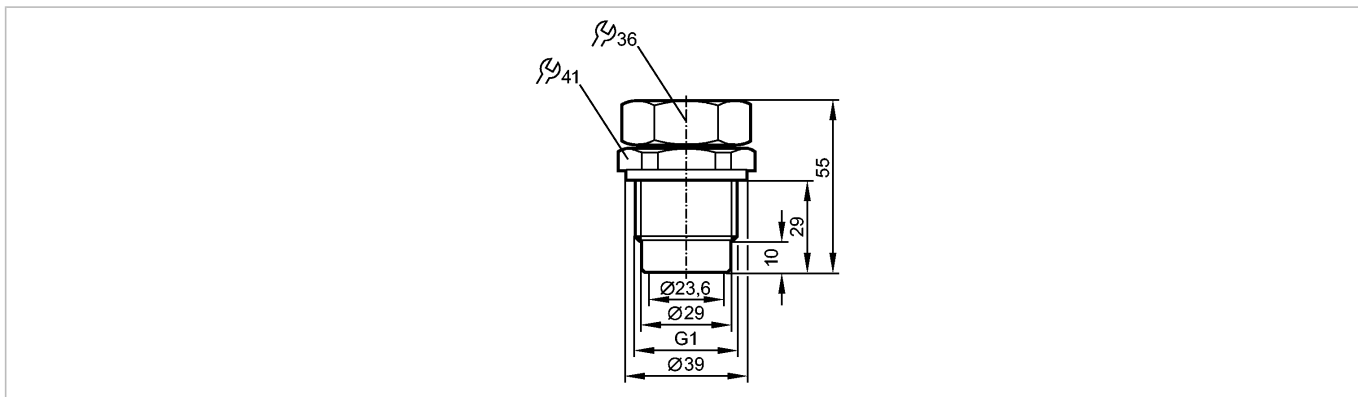


**E43009**

MOUNTING ADAPTER G1/D22

Принадлежности



**Характеристики**

Монтажный адаптер

G 1 D22

D22

для климатической трубки LK / LI

**Условия эксплуатации**

Предел прочности по давлению

[бар]

0,5

Температура окружающей среды

[°C]

0...80

**Механические данные**

Подключение к процессу

G 1

Материал

нерж. сталь; NBR; Tesnit; латунь

Момент затяжки

[Nm]

6...8

Вес

[kg]

0,251

**Примечания**

Упаковочная величина

[штука]

1