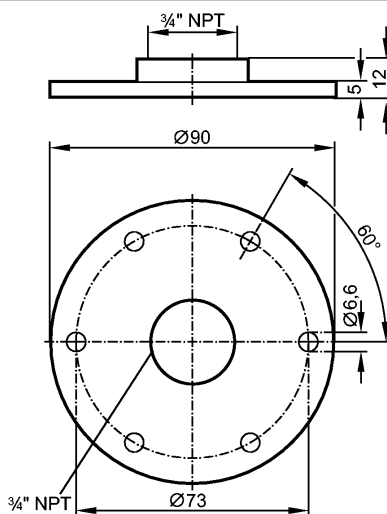


E43206

FLANGE PLATE 73-90/NPT3/4

Принадлежности



Характеристики

Фланцевая пластина

73-90 / 3/4" NPT

согласно DIN 24557

Условия эксплуатации

Макс.давление в резервуаре [бар] -1...16

Температура окружающей среды [°C] 0...80

Механические данные

Исполнение для датчиков уровня LR

Материал Фланец: нерж. сталь V2A (1.4305) (303S22); уплотнение: NBR

Момент затяжки [Nm] ≤ 40

Вес [kg] 0,268

Примечания

Упаковочная величина [штука] 1