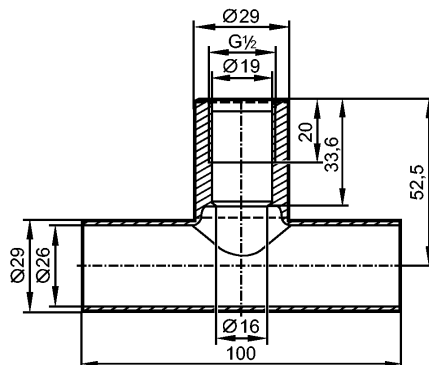


E43316

T-PIPE/G1/2/L100/DN25

Принадлежности



EC 1935/2004 EHEDG Certified

Характеристики

Тройник

G ½ I - DN25

Условия эксплуатации

Предел прочности по давлению [бар]	40
------------------------------------	----

Механические данные

Исполнение	для датчиков и адаптеров с G ½ A
------------	----------------------------------

Материал	нерж.сталь (316L / 1.4404)
----------	----------------------------

Характеристика поверхности Ra / Rz в контакте со средой	0,8 / 4
---	---------

Вес [kg]	0,331
----------	-------

Принадлежности

Принадлежности (входят в комплект)	О-кольцо (FKM)
------------------------------------	----------------

Примечания

Упаковочная величина [штука]	1
------------------------------	---