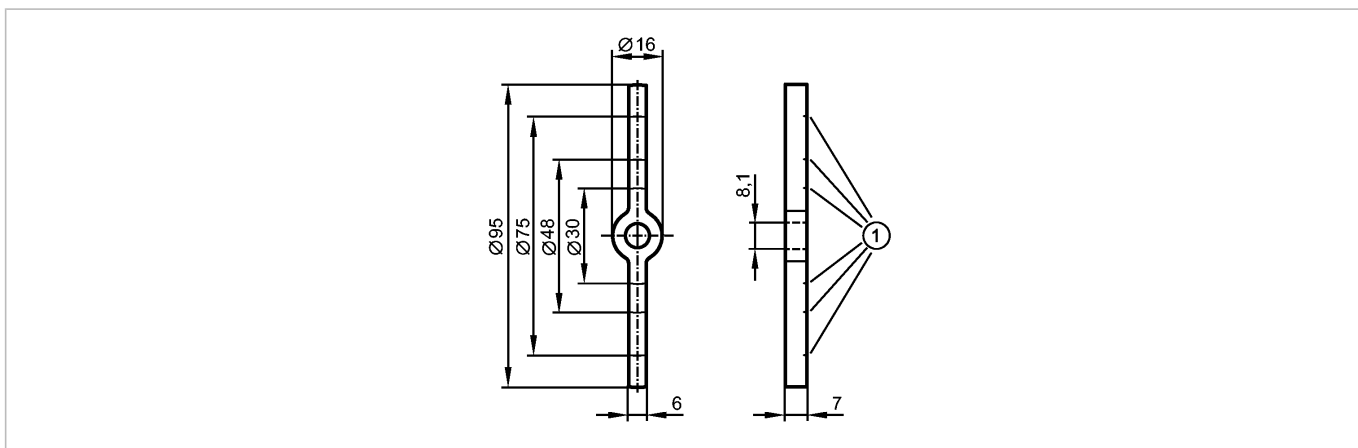


E43350

CENTERING DEVICE LR PROBE

Принадлежности



Характеристики

центрирующая деталь

для зондов серии LR

für Bypass- und Rohrrinnendurchmesser 30...100 mm

Условия эксплуатации

Температура измеряемой среды[°C] -40...150

Механические данные

Материал PEEK-GF 30

Вес [kg] 0,084

Принадлежности

Принадлежности (входят в комплект) 2 фиксирующих кольца

Примечания

Упаковочная величина [штука] 1