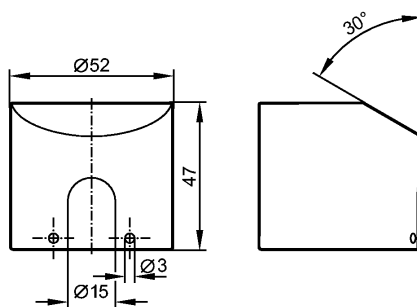


E43910

PROTECTIVE COVER LK

Принадлежности



Характеристики

Защитная крышка

Механические данные

Исполнение	для LK / LL / LR / LT датчиков
Материал	PP (полипропилен)
Вес [kg]	0,012

Примечания

Упаковочная величина [штука]	1
------------------------------	---