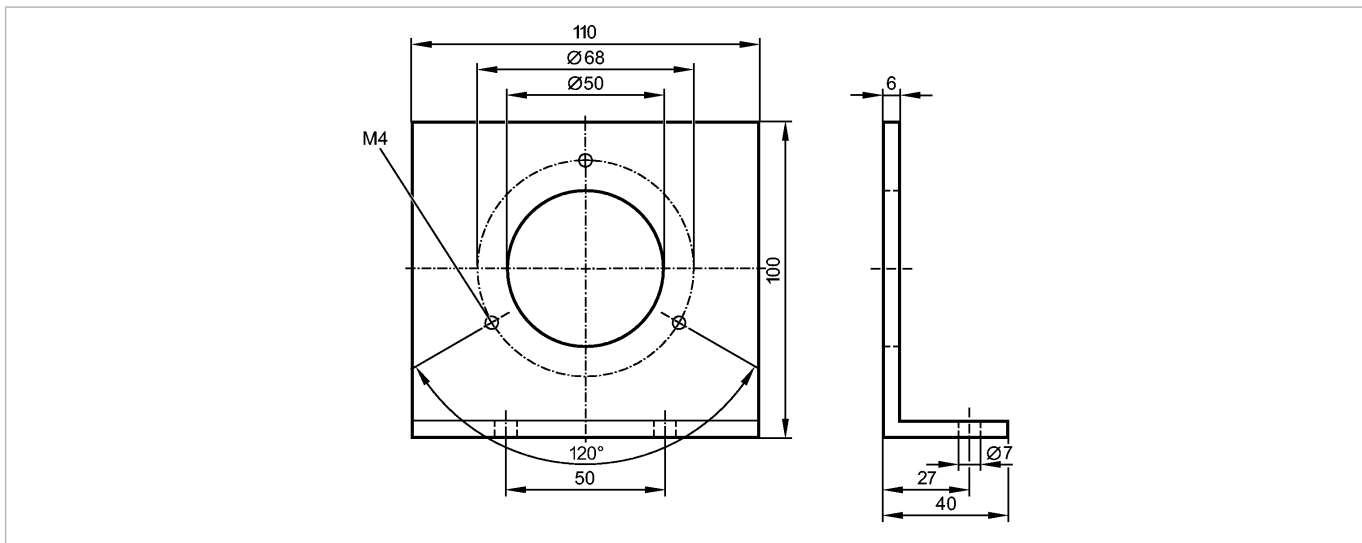


E60034

ANGLE BRACKET RU,RN,RM,RMU

Принадлежности



Характеристики

Угловой кронштейн

Механические данные

Исполнение	для энкодера для типов RM, RMU, RN, RU
Материал	алюминий анодное оксидирование, покрытие черной эмалью
Вес [kg]	0,203

Принадлежности

Принадлежности (дополнительные)	3 зажимных эксцентрика (E60041)
---------------------------------	---------------------------------

Примечания

Упаковочная величина [штука]	1
------------------------------	---