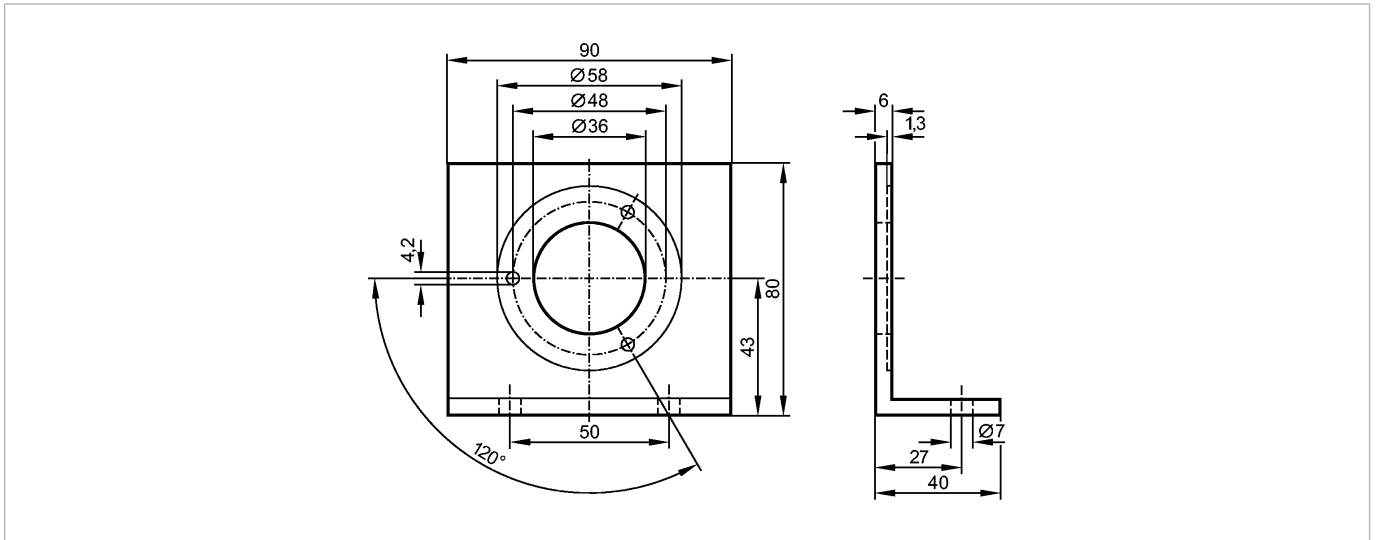


**E60035**

ANGLE BRACKET RV,RMV

Принадлежности



**Характеристики**

Угловой кронштейн

**Механические данные**

Исполнение	для энкодера для типов RMV, RV
Материал	алюминий анодное оксидирование, покрытие черной эмалью
Вес [kg]	0,145

**Примечания**

Упаковочная величина [штука]	1
------------------------------	---