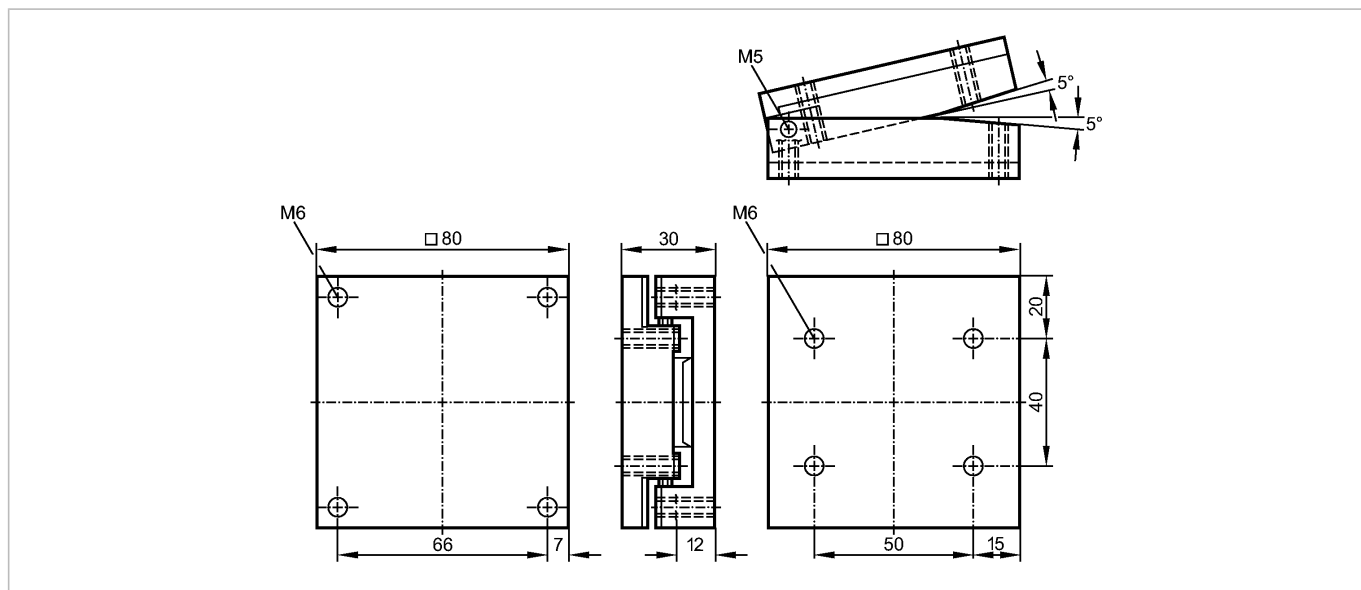


**E60036**

RESILIENT BASE

Принадлежности



**Характеристики**

Подпружиненное основание для крепления углового кронштейна

**Механические данные**

Упругость [г]	800
деформация [мм]	20
Материал	алюминий анодное оксидирование, покрытие черной эмалью
Вес [kg]	0,404

**Примечания**

Упаковочная величина [штука]	1
------------------------------	---