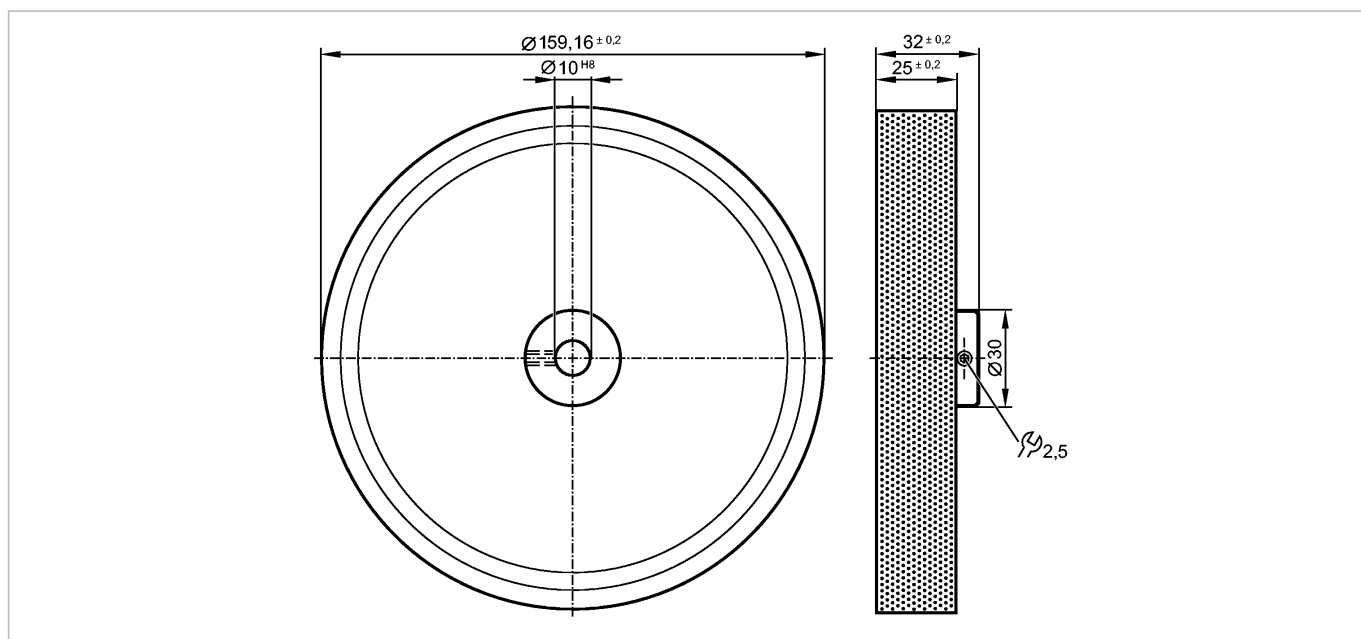


E60076

MEASURING WHEEL U:500 N:10

Принадлежности



Характеристики

Измерительное колесо

$\varnothing 159,16$ mm / $\varnothing 10$ mm

Условия эксплуатации

Температура окружающей среды

[°C]

-30...80

Механические данные

Исполнение

резина

Твердость поверхности

60° Shore A

Материал

колесо: алюминий; Характеристики поверхности: PU (полиуретан)

Момент затяжки

[Nm]

3 (Крепежный винт)

Вес

[kg]

0,269

Примечания

Упаковочная величина

[штука]

1

Другие данные

длина окружности [mm]

500

D Диаметр вала [mm]

10

B ширина [мм]

25 ±0,2

A общая ширина [мм]

32 ±0,2