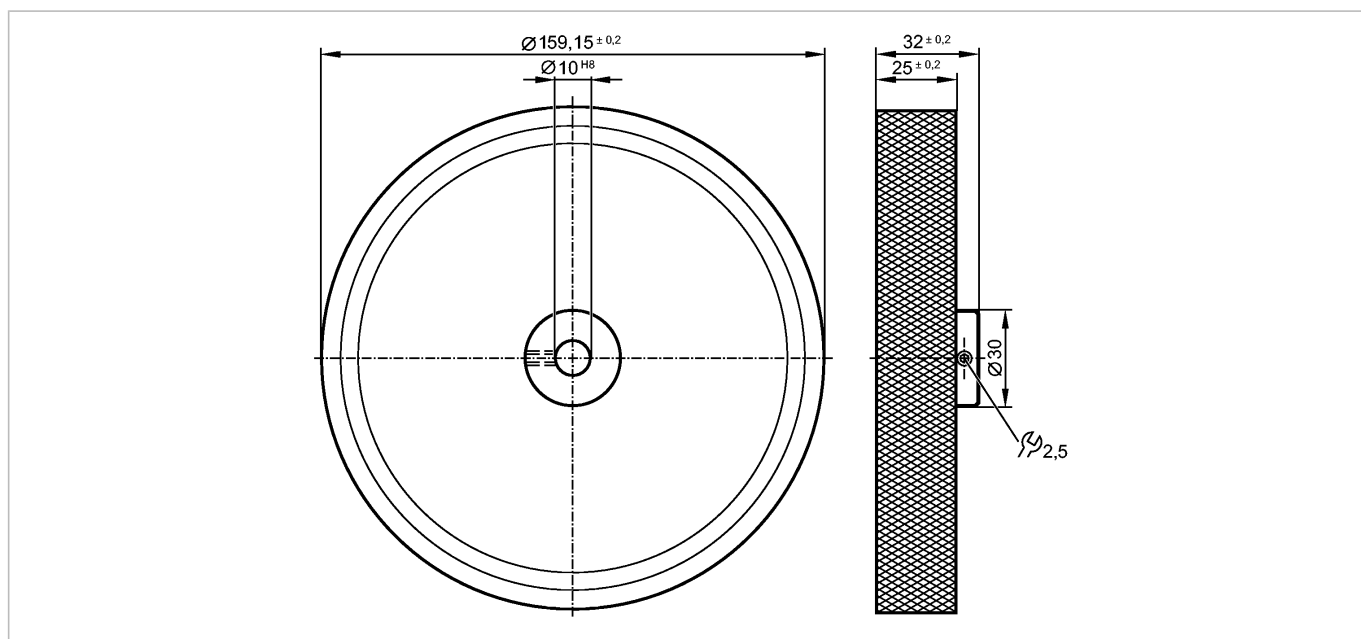


E60098

MEASURING WHEEL U:500 N:10

Принадлежности



Характеристики

Измерительное колесо

Ø 159,15 mm / Ø 10 mm

Условия эксплуатации

Температура окружающей среды

[°C]

-30...80

Механические данные

Исполнение

Перекрестная накатка

длина окружности [mm]

500

D Диаметр вала [mm]

10

B ширина [мм]

25 ± 0,2

A общая ширина [мм]

32 ± 0,2

Anzugsdrehmoment Gewindestift [Nm]

3

Материал

колесо: алюминий; Характеристики поверхности: алюминий

Вес

[kg]

0,55

Примечания

Упаковочная величина

[штука]

1