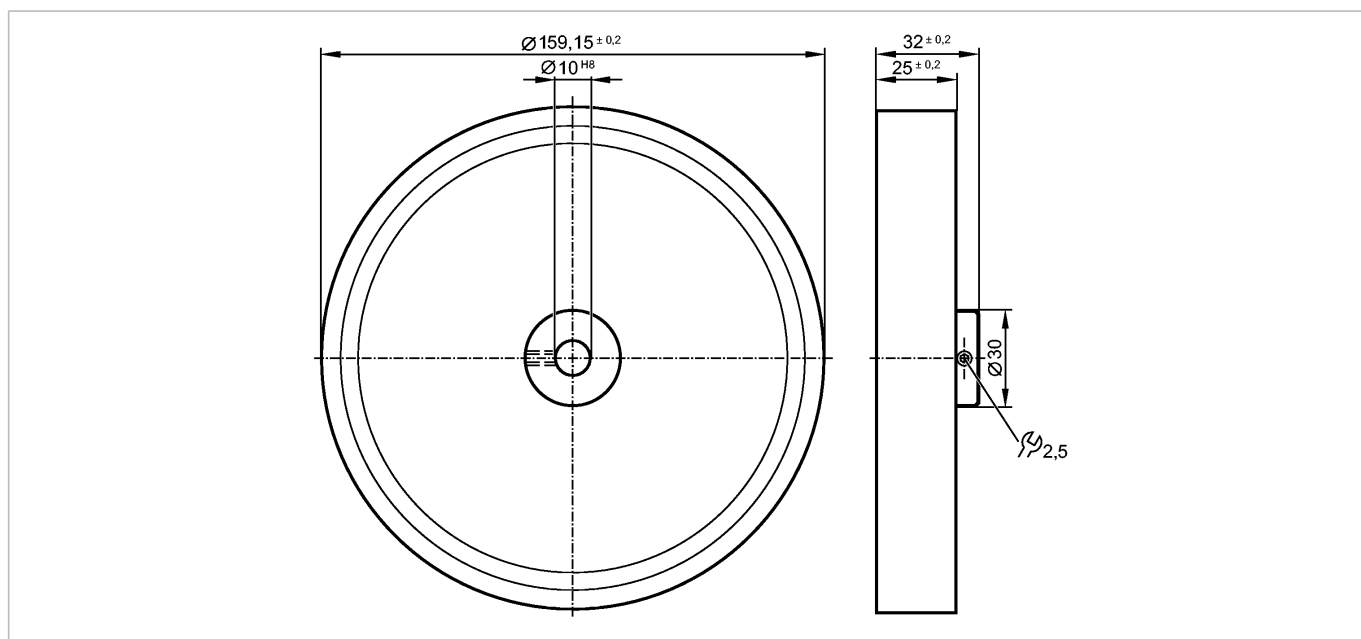


E60110

MEASURING WHEEL U:500 N:10

Принадлежности


Характеристики

Измерительное колесо

Ø 159,15 mm / Ø 10 mm

Условия эксплуатации

Температура окружающей среды

[°C]

-30...80

Механические данные

длина окружности [mm]

500

D Диаметр вала [mm]

10

B ширина [mm]

25 ± 0,2

A общая ширина [mm]

32 ± 0,2

Исполнение

гладкая пластмасса

Материал

колесо: алюминий; Характеристики поверхности: PU (полиуретан)

Твердость поверхности

90° Shore A

Момент затяжки

[Nm]

3 (Крепежный винт)

Вес

[kg]

0,539

Примечания

Упаковочная величина

[штука]

1