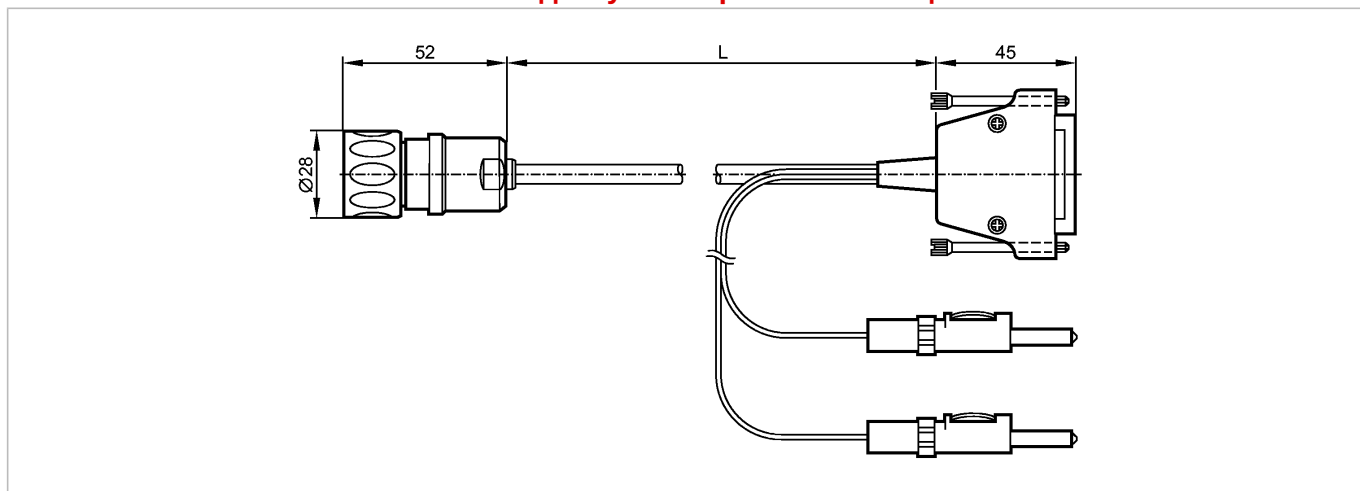


E60180

PROGRAMMING CABLE

Технология соединения

более недоступно - архивная позиция



Характеристики

программирующий кабель для абсолютного энкодера RM

Испытания / одобрения

Температура окружающей среды

[°C]

-20...100

Механические данные

Вес

[kg]

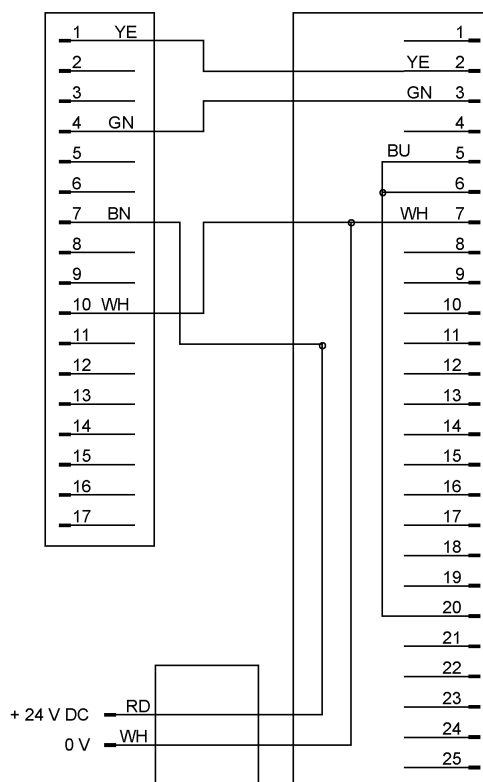
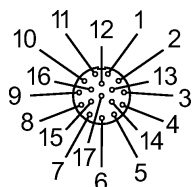
0,319

электрическое подключение

Электрическое подсоединение

Кабель PVC (поливинилхлорид) / 5 м; 5 x 0,34 мм²

Назначение жил кабеля при подключении



Примечания

Упаковочная величина

[штука]

1

ecomat 400[®]

E60180

PROGRAMMING CABLE



Технология соединения

более недоступно - архивная позиция