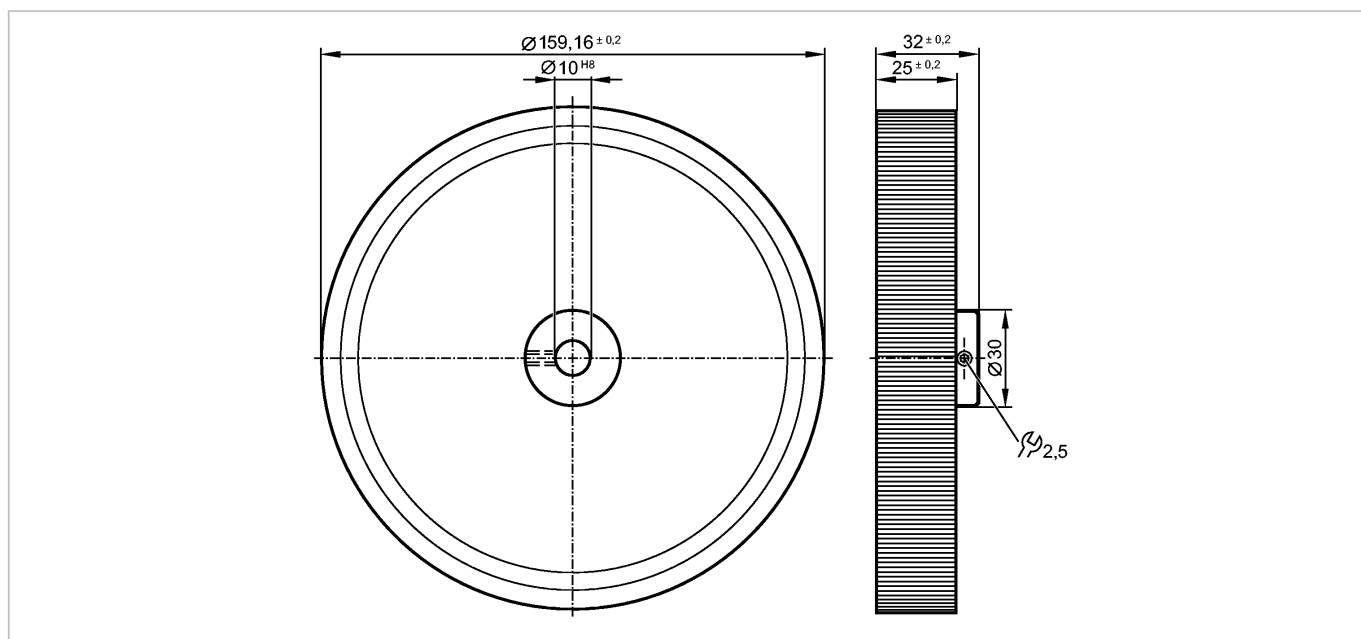


E60194

MEASURING WHEEL U:500 N:10

Принадлежности



Характеристики

Измерительное колесо

Ø 159,16 mm / Ø 10 mm

Условия эксплуатации

Температура окружающей среды

[°C]

-30...80

Механические данные

Исполнение

рифленый пластик

Материал

колесо: алюминий; Характеристики поверхности: PU (полиуретан)

Момент затяжки

[Nm]

3 (Крепежный винт)

Вес

[kg]

0,243

Примечания

Упаковочная величина

[штука]

1

Другие данные

Твердость поверхности

90° Shore A

длина окружности [mm]

500

D Диаметр вала [mm]

10

B ширина [мм]

25 ±0,2

A общая ширина [мм]

32 ±0,2