

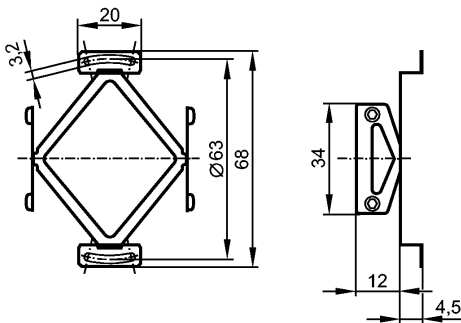
E60202

Stator coupling RO 4 holes

Принадлежности

более недоступно - архивная позиция

Артикул будет снят с производства с 31.03.2016



Характеристики

Статорная муфта

Механические данные

Исполнение	для типов RO, RM6102
Материал	Металл
Вес [kg]	0,016

Примечания

Упаковочная величина [штука]	1
------------------------------	---

ifm electronic gmbh • Адрес : Friedrichstraße 1 • 45128 Essen — Компания оставляет за собой право вносить изменения без предварительного уведомления! — SU — E60202 — 18.09.2006

более недоступно - архивная позиция

Артикул будет снят с производства с 31.03.2016