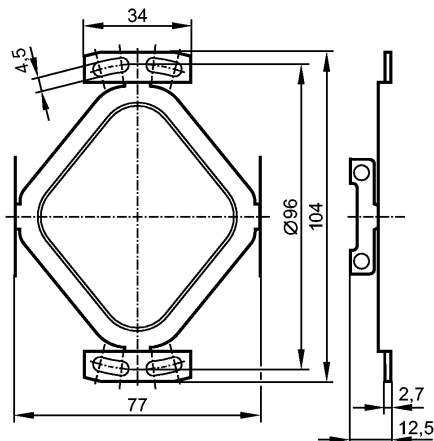


более недоступно - архивная позиция

Артикул будет снят с производства с 31.03.2016



Характеристики

Статорная муфта

Механические данные

Исполнение	для типов RP
Материал	Металл
Вес [kg]	0,023

Примечания

Упаковочная величина [штука]	1
------------------------------	---

ifm electronic gmbh • Адрес : Friedrichstraße 1 • 45128 Essen — Компания оставляет за собой право вносить изменения без предварительного уведомления! — SU — E60203 — 20.02.2007

более недоступно - архивная позиция

Артикул будет снят с производства с 31.03.2016