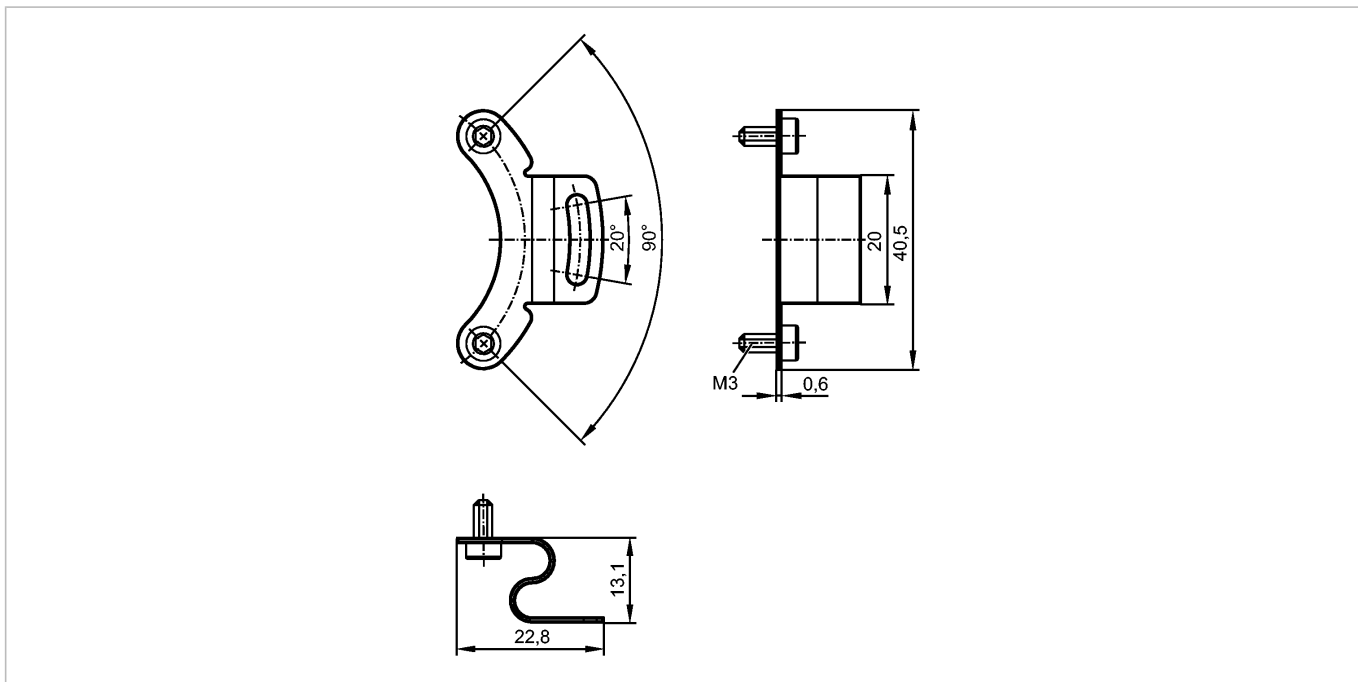


E60204

STATOR COUPLING RA3

Принадлежности



Характеристики

Статорная муфта

Механические данные

Материал	нерж.сталь (1.4310)	
Момент затяжки	[Nm]	0,6 Nm
Вес	[kg]	0,025

Принадлежности

Принадлежности (входят в комплект)	2 болта с головкой под торцовый ключ; Тип винта M2,5 x 0,45-6H, TX 8
------------------------------------	--

Примечания

Упаковочная величина	[штука]	1
----------------------	---------	---