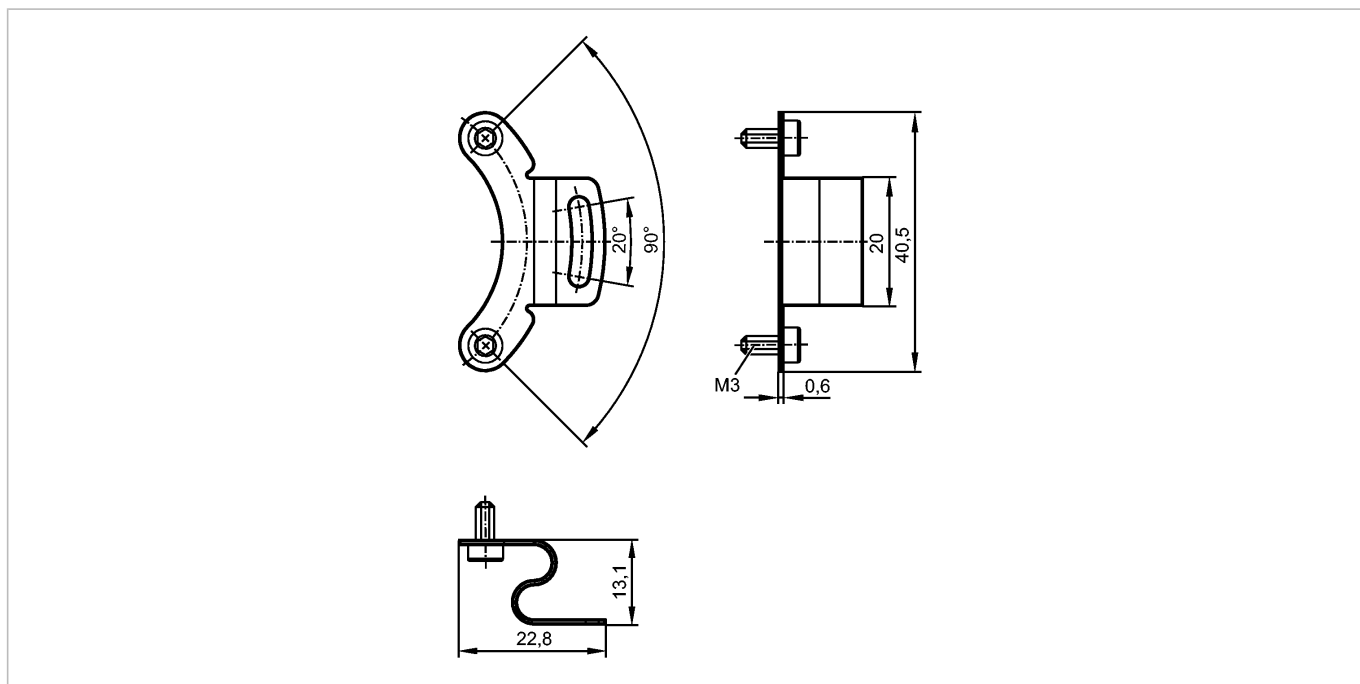


E60205

STATOR COUPLING RO3, ROP

Принадлежности



Характеристики

Статорная муфта

Механические данные

Материал	нерж.сталь (1.4310)	
Момент затяжки	[Nm]	0,8 Nm
Вес	[kg]	0,065

Принадлежности

Принадлежности (входят в комплект)	2 болта с головкой под торцовый ключ; Тип винта М3 х 0,5-6Н, ТХ 10
------------------------------------	--

Примечания

Упаковочная величина	[штука]	1
----------------------	---------	---