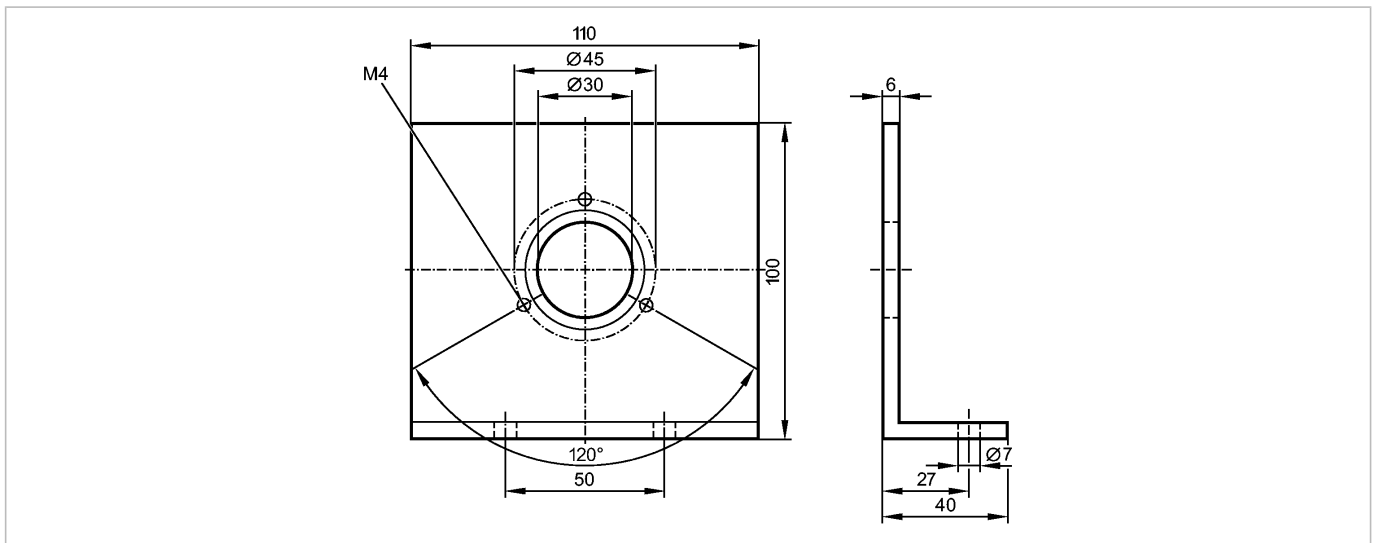


E60302

Angle Bracket RM9000

Принадлежности



Характеристики

Угловой кронштейн

Механические данные

Исполнение	для энкодера для типов RM
Материал	алюминий анодное оксидирование, покрытие черной эмалью
Вес [kg]	0,222

Принадлежности

Принадлежности (дополнительные)	3 зажимных эксцентрика (E60041)
---------------------------------	---------------------------------

Примечания

Упаковочная величина [штука]	1
------------------------------	---