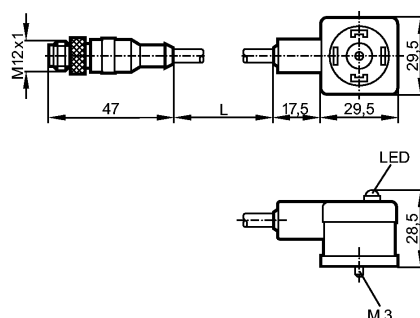


E70224

VSTGH050MSS01,5B03VDAA041--S

Технология соединения



Характеристики

Джамперный кабель

M12 штекер/ штекер для клапана, тип A (DIN EN 175301-803) с диодом свободного хода

без силикона

без галогена

Рабочее напряжение [V] 24 AC/DC

Электрическое исполнение AC/DC

Классификация безопасности

Защита от перенапряжения с диодом свободного хода да

Испытания / одобрения

Степень защиты IP 67

Температура окружающей среды [°C] -25...90

Механические данные

Исполнение прямой / угловой

Материал TPU

Материал накидной гайки латунь; никелированн.

Вес [kg] 0,116

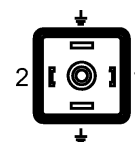
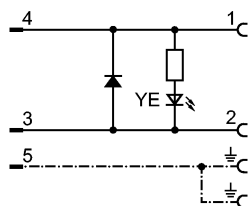
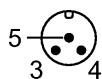
Дисплей / Элементы управления

Рабочий режим LED зелёный

электрическое подключение

Электрическое подсоединение Кабель PUR (полиуретан) / PVC (поливинилхлорид) / 1,5 м; 3 x 0,5 mm² (42 x Ø 0,1 mm); без галог., M12-вилка контакты:позолоченные, Контакты штекера для клапана: латунь никелированная

Назначение жил кабеля при подключении



Принадлежности

Принадлежности (входят в комплект) винт; маркер

Примечания

Упаковочная величина [штука] 1